

# Kiosco Multifunción

## KM410

### Manual de Mantenimiento



Toda información contenida en este documento, incluyendo ilustraciones y especificaciones, son confiables a la fecha de su publicación pero está sujeta a cambios sin notificación previa.

**Versión: 1.0**

**21/07/2017**

© 2017 DCM Solution S.A.

Esta publicación o cualquier parte del mismo, no podrán ser reproducidos o transmitida en cualquier forma o por cualquier medio, electrónico o mecánico, incluyendo fotocopias, grabación, almacenamiento en un sistema de recuperación de información, o de otro modo, sin el previo permiso por escrito de DCM Solution S.A.

La información contenida en este manual, incluyendo ilustraciones y especificaciones, ha sido cuidadosamente revisada y son confiables a la fecha de su publicación pero está sujeta a cambios sin notificación previa.

DCM Solution S.A., no asume ninguna responsabilidad por cualquier inexactitud, error u omisión en este manual.

En ningún caso, DCM Solution S.A., será responsable por daños directos, indirectos, especiales, incidentales o daños consecuentes que resulten de cualquier defecto u omisión de este manual, incluso si se advirtió de la posibilidad de daños.

En el interés del desarrollo de productos, DCM Solution S.A., se reserva el derecho de hacer mejoras en este manual y los productos que se describen en cualquier momento, sin previo aviso ni obligación.

2017 – Kiosco Multifunción KM410 – Manual de Mantenimiento

---

## Índice

<b>1</b>	<b><i>Introducción</i></b> .....	<b>4</b>
<b>2</b>	<b><i>Ubicación de los componentes</i></b> .....	<b>5</b>
<b>3</b>	<b><i>Instrucciones para la remoción / instalación de partes</i></b> .....	<b>6</b>
3.1	<b>Conjunto frente</b> _____	<b>6</b>
3.2	<b>Tablero eléctrico</b> _____	<b>7</b>
3.3	<b>Soporte portalápiz</b> _____	<b>7</b>
<b>4</b>	<b><i>Instrucciones para la remoción / instalación de dispositivos</i></b> .....	<b>8</b>
4.1	<b>All in One</b> _____	<b>8</b>
4.2	<b>Parlantes</b> _____	<b>8</b>
4.3	<b>Impresora</b> _____	<b>9</b>
4.4	<b>Lector código de barras</b> _____	<b>9</b>
4.5	<b>Lector biométrico</b> _____	<b>10</b>
4.6	<b>Lector tarjetas magnéticas</b> _____	<b>10</b>
<b>5</b>	<b><i>Instrucciones para reemplazo del rollo de papel impresora</i></b> .....	<b>11</b>
5.1	<b>Impresora Custom modelo TG2460:</b> _____	<b>11</b>
5.2	<b>Impresora Custom modelo TG2460:</b> _____	<b>11</b>
5.3	<b>Especificación del rollo de papel</b> _____	<b>13</b>

## 1 Introducción

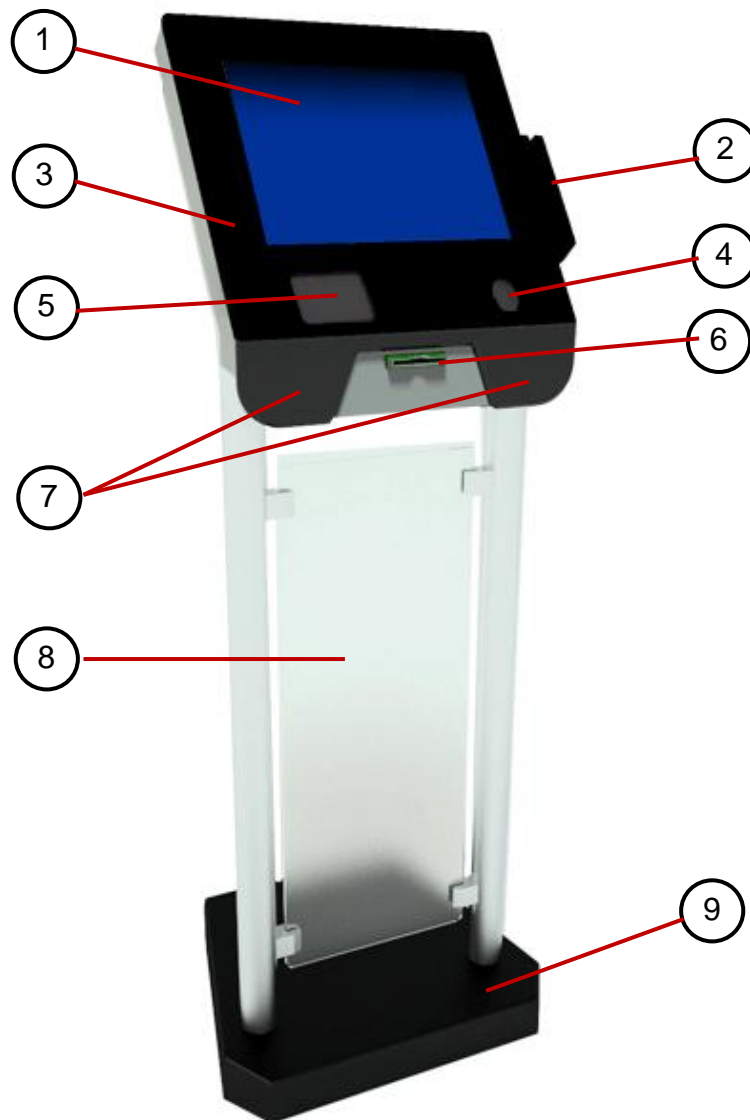
Este manual de mantenimiento describe los procedimientos para el reemplazo de partes para reposición de la unidad y diagramas de conexión.

La unidad presenta placas de identificación, que tienen grabadas las especificaciones básicas del producto.



Antes de iniciar las operaciones de servicio, identifique la unidad a ser reparada, consultando las placas de identificación ubicada dentro del equipo. Estas informaciones permitirán una identificación correcta de los repuestos deseados permitiendo la ejecución de una operación de servicio más rápida y precisa.

## 2 Ubicación de los componentes

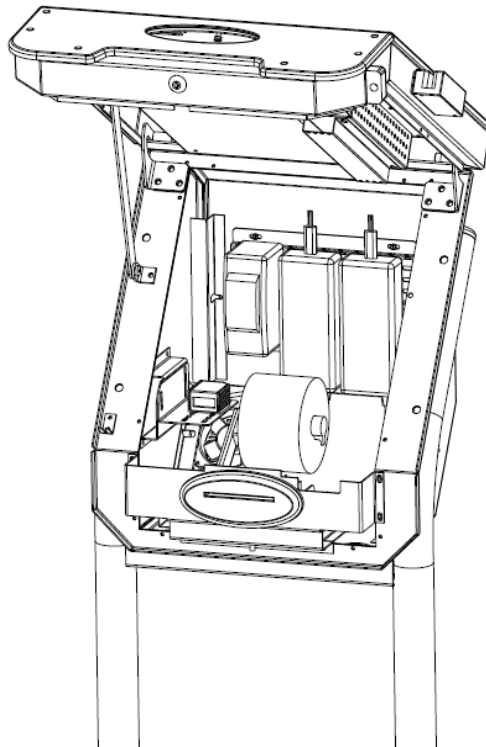


Referencia	Nombre
1	Monitor 17" TouchScreen
2	Lector de tarjetas magnéticas (opcional)
3	Frente
4	Lector de biométrico (opcional)
5	Lector de códigos de barra (opcional)
6	Impresora térmica (opcional)
7	Parlantes (opcional)
8	Panel para publicidad (opcional)
9	Base

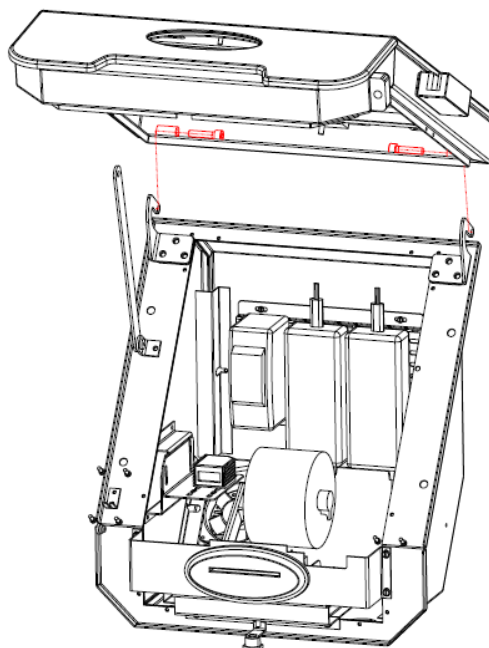
### 3 Instrucciones para la remoción / instalación de partes

#### 3.1 Conjunto frente

- Gire la cerradura utilizando la llave provista y abra el conjunto frente del equipo hacia arriba.

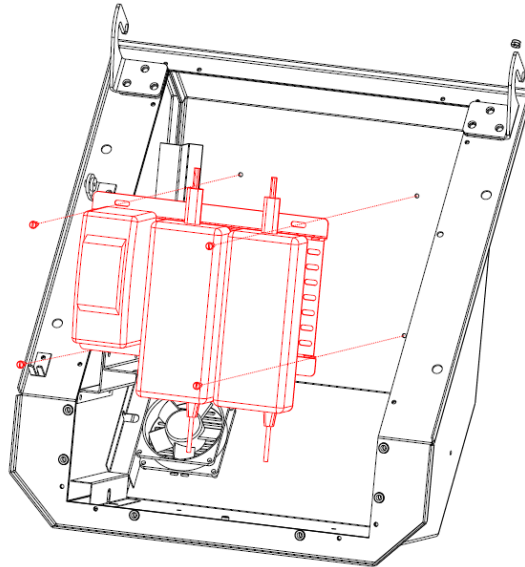


- Retire los dos tornillos de las bisagras y extraiga el conjunto frente.



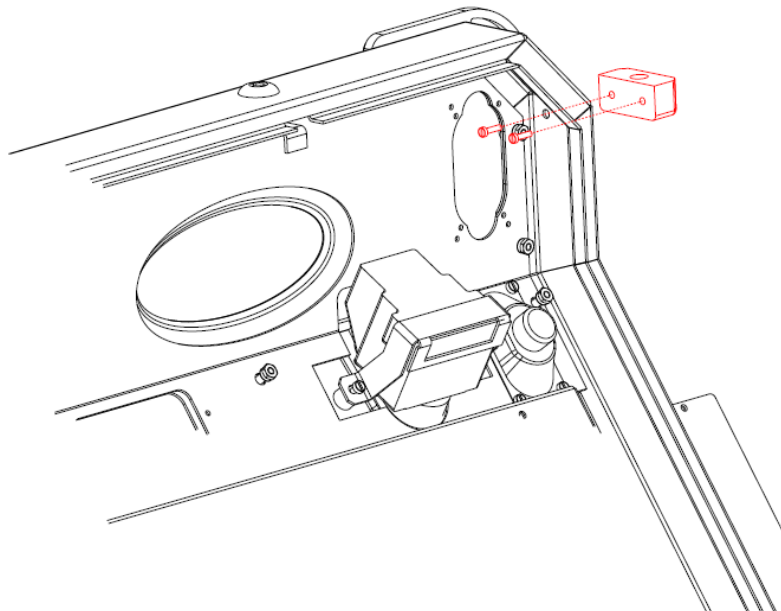
## 3.2 Tablero eléctrico

- Abra el conjunto frente del equipo hacia arriba (ver punto 3).
- Retire los cuatro tornillos y extraiga el tablero eléctrico.



## 3.3 Soporte portalápiz

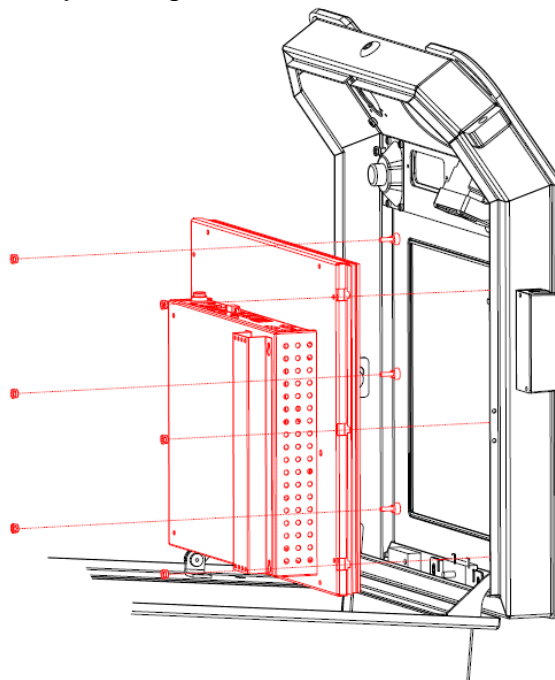
- Abra el conjunto frente del equipo hacia arriba (ver punto 3).
- Retire los tornillos y extraiga el soporte.



## 4 Instrucciones para la remoción / instalación de dispositivos

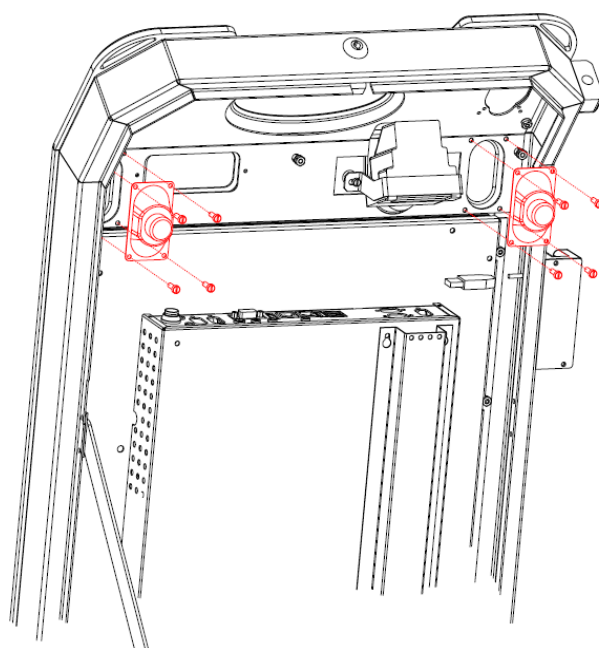
### 4.1 All in One

- Abra el conjunto frente del equipo hacia arriba (ver punto 3).
- Retire las tuercas y extraiga el tablero eléctrico.



### 4.2 Parlantes

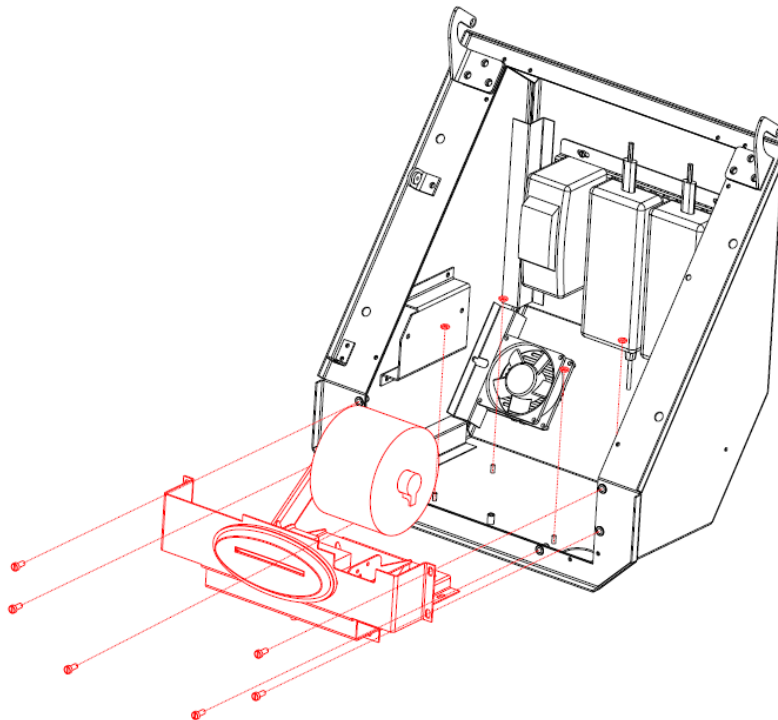
- Abra el conjunto frente del equipo hacia arriba (ver punto 3).
- Retire los tornillos y extraiga el/los parlantes.





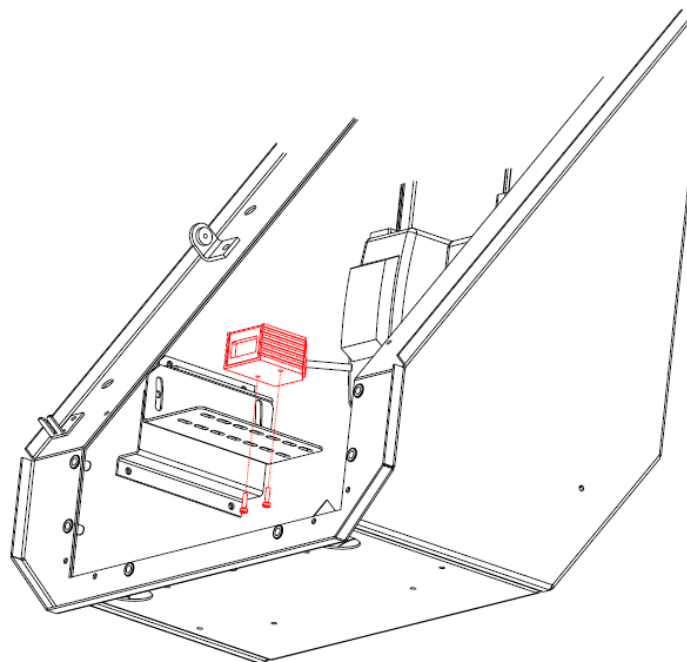
## 4.3 Impresora

- Abra el conjunto frente del equipo hacia arriba (ver punto 3).
- Retire los tornillos y extraiga la impresora.



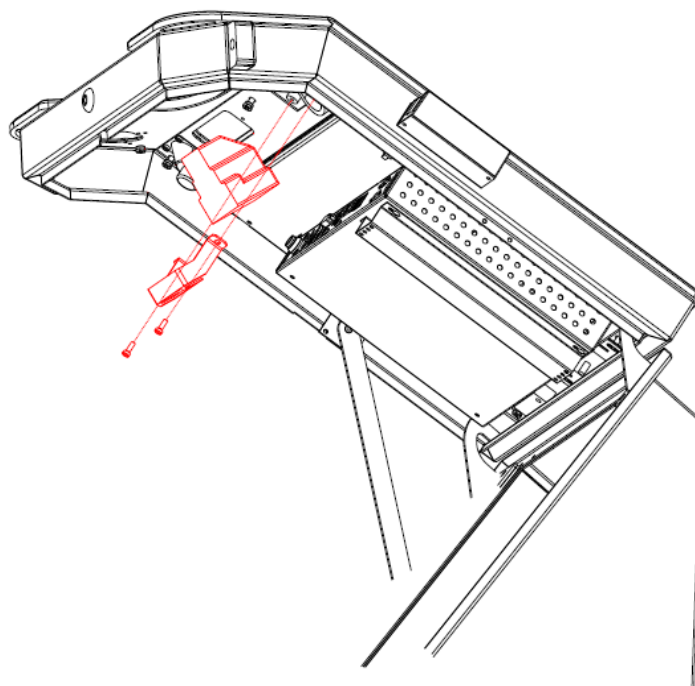
## 4.4 Lector código de barras

- Abra el conjunto frente del equipo hacia arriba (ver punto 3).
- Retire los tornillos y extraiga el lector.



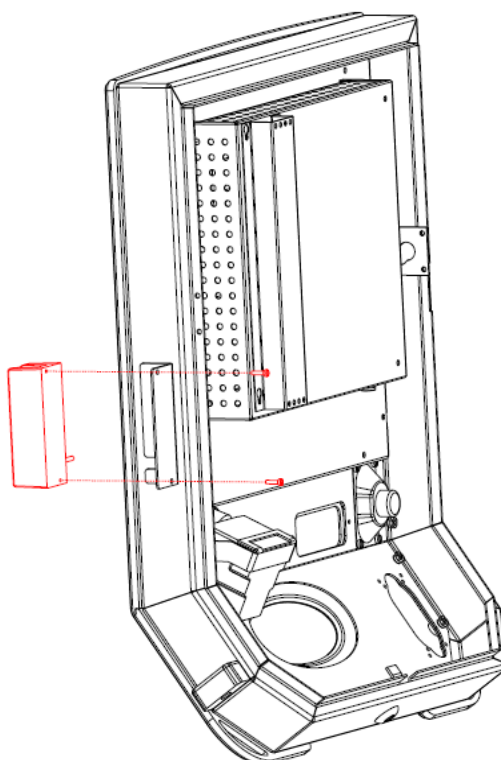
## 4.5 Lector biométrico

- Abra el conjunto frente del equipo hacia arriba (ver punto 3).
- Retire los tornillos y extraiga el lector.



## 4.6 Lector tarjetas magnéticas

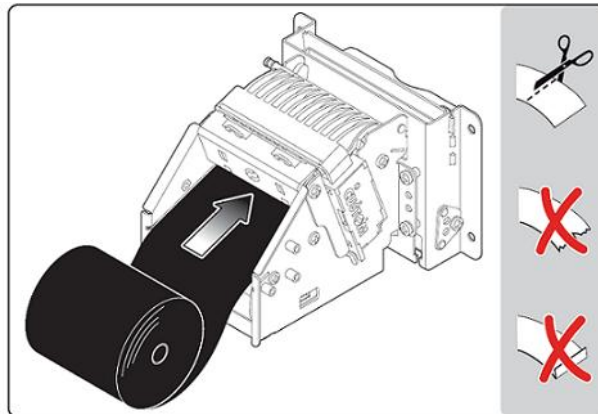
- Abra el conjunto frente del equipo hacia arriba (ver punto 3).
- Retire los tornillos y extraiga el lector.



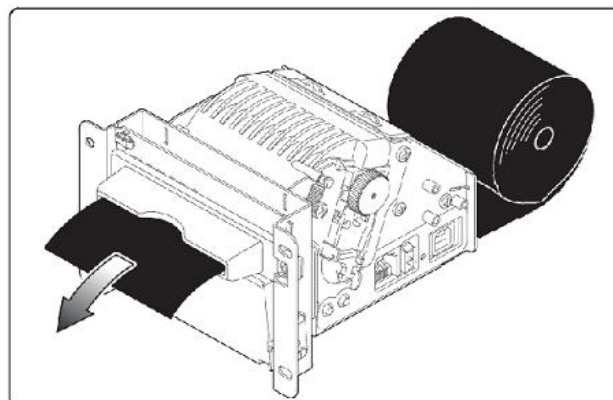
## 5 Instrucciones para reemplazo del rollo de papel impresora

### 5.1 Impresora Custom modelo TG2460:

- Inserte el papel en la abertura de entrada de papel de manera que se desenrolle en la dirección mostrada.

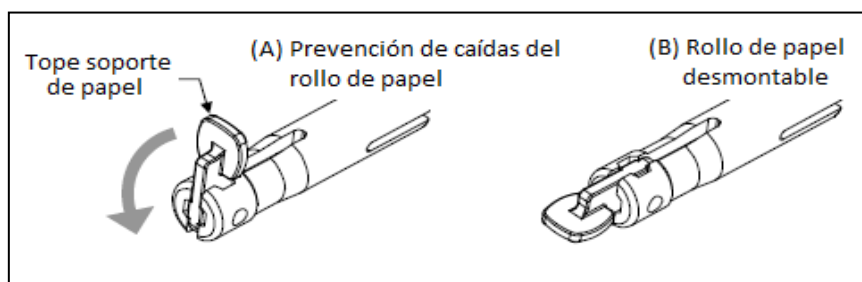


- Espere a que el papel se enhebre automáticamente.

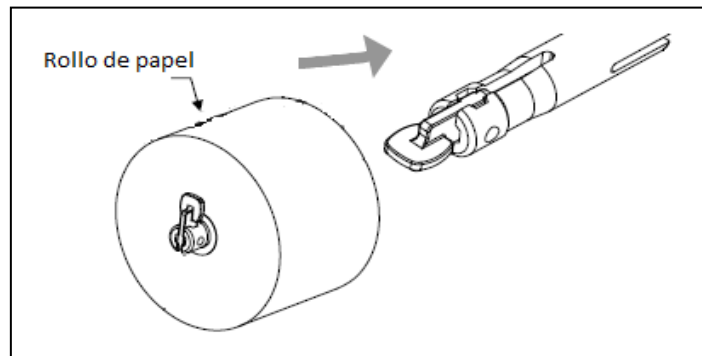


### 5.2 Impresora Custom modelo TG2460:

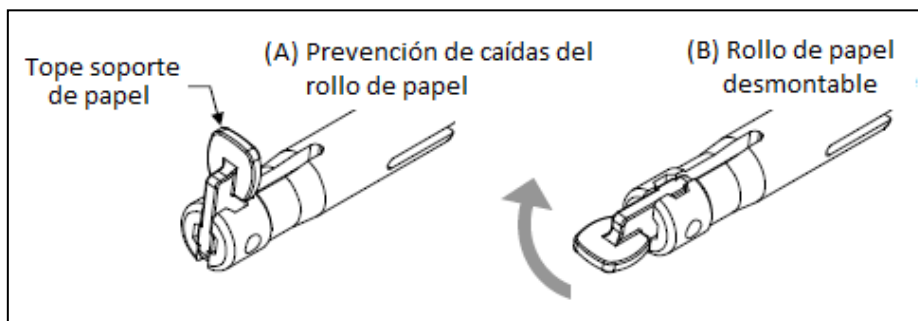
- Convierta el tope del soporte de papel a la condición (B).



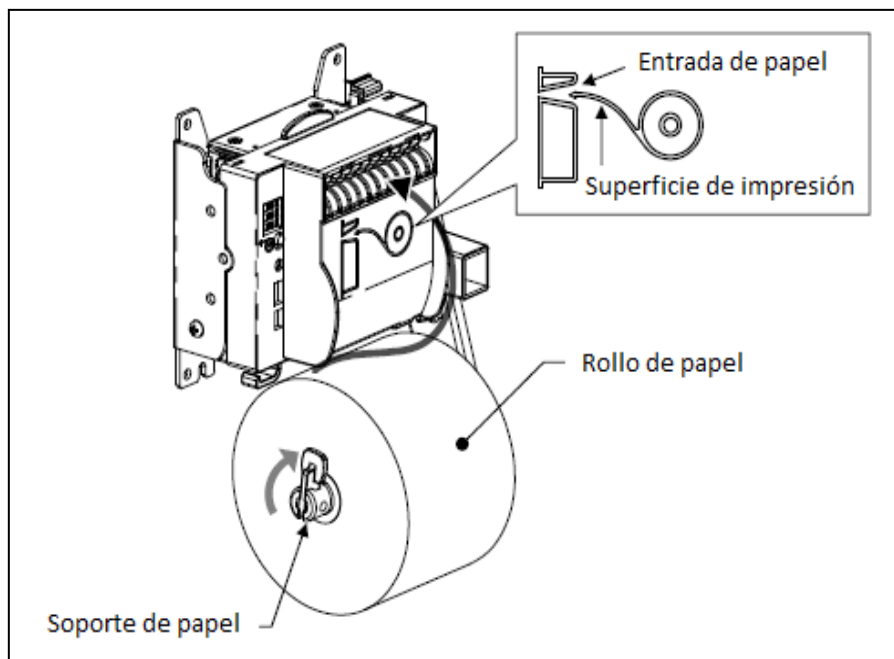
- Coloque el rollo de papel a través del orificio central en el eje del soporte de papel.



- Convierta el tope del soporte de papel a la condición (A).



- Inserte rectamente el papel en la boca de la impresora y automáticamente se enhebrará.



## 5.3 Especificación del rollo de papel

### 5.3.1 Nippon Primex modelo NP-2092

Modelo	NP-2092
Ancho del papel	58 mm
Grosor del papel	59 – 75 um
Diámetro exterior de la bobina	Max 80 mm
Diámetro interior de la bobina	12 – 18 mm

### 5.3.2 Custom modelo TG2460

Modelo	TG2460
Método de impresión	Cabezal; térmico fijo (8 puntos / mm)
Resolución	204 DPI (8 puntos / mm)
Especificaciones del papel	
Tipo de rollos de papel térmico	
Lado sensible al calor	en el exterior del rollo
Tipo de papel Recomendado	KF50 (58 g/m <sup>2</sup> ± 5 g/m <sup>2</sup> ) Kanzan o equivalente
Grosor del papel	0.063 ± 0.005 mm (KF50)
Ancho del papel	60 mm ± 0,5 mm
Diámetro exterior de la bobina	Max 80 mm (con el apoyo externo de soporte de bobina)
Diámetro interior de la bobina	13 mm
Espesor del núcleo	2 mm (+1 mm)
Tipo de núcleo	Cartón o plástico
Sensores	Temperatura, fin de papel, salto papel, presencia de ticket en la salida. Poco papel (Opcional)
Dirección de impresión	Nnormal, 180 °
Formato de impresión	Alto / ancho 1 a 4, énfasis, negativo, cursiva,
Fuentes de caracteres	ASCII estándar, EPSON, International.
Interfaces estándar	Serie RS232, USB
Velocidad de transmisión	De 1200 a 115200
Velocidad de impresión	140 mm / seg (Normal) - 110 mm / sec (Bajo)
Fuente de alimentación	24 V ± 10%
Absorción de corriente	Absorción en operación 3A
Condiciones ambientales	
Temperatura de funcionamiento	0 ° C / 50 ° C
Humedad de funcionamiento	10% - 80% sin condensación
Temperatura / humedad de almacenamiento	-20   + 70°C / 10% - 90%
Peso (1)	625 gr.
Opciones	Soporte ajustable con sensor de poco papel, Unidad dispensadora de papel (sólo para el modelo cortador automático).



Juan de Garay 3942  
(1636) Olivos - Buenos Aires  
República Argentina  
Tel: (+54 11) 4005-5881/ 4711-0458  
Email: [info@dcm.com.ar](mailto:info@dcm.com.ar)