



DCM SOLUTION S.A

KM410

Kiosco Multifunción

Manual de Instalación



Toda información contenida en este documento, incluyendo ilustraciones y especificaciones, son confiables a la fecha de su publicación pero está sujeta a cambios sin notificación previa.

© 2017 DCM Solution S.A.

Esta publicación o cualquier parte del mismo, no podrán ser reproducidos o transmitida en cualquier forma o por cualquier medio, electrónico o mecánico, incluyendo fotocopias, grabación, almacenamiento en un sistema de recuperación de información, o de otro modo, sin el previo permiso por escrito de DCM Solution S.A.

La información contenida en este manual, incluyendo ilustraciones y especificaciones, ha sido cuidadosamente revisada y son confiables a la fecha de su publicación pero está sujeta a cambios sin notificación previa.

DCM Solution S.A., no asume ninguna responsabilidad por cualquier inexactitud, error u omisión en este manual.

En ningún caso, DCM Solution S.A., será responsable por daños directos, indirectos, especiales, incidentales o daños consecuentes que resulten de cualquier defecto u omisión de este manual, incluso si se advirtió de la posibilidad de daños.

En el interés del desarrollo de productos, DCM Solution S.A., se reserva el derecho de hacer mejoras en este manual y los productos que se describen en cualquier momento, sin previo aviso ni obligación.

2017 – Kiosco Multifunción KM410 – Manual de Instalación.

Contenido

1. INTRODUCCIÓN	4
2. DESCRIPCIÓN DEL PRODUCTO	5
2.1 ESPECIFICACIÓN TÉCNICA.....	5
2.1.1 <i>Standard</i>	5
2.1.2 <i>Opcionales</i>	5
2.1.3 <i>Dimensiones</i>	5
2.1.4 <i>Peso</i>	5
2.2 COMPONENTES PRINCIPALES	6
2.3 ACCESORIOS.....	7
3. INSTALACIÓN	8
3.1 HERRAMIENTAS NECESARIAS	8
3.2 DESEMBALAJE.....	8
3.3 FIJACIÓN DEL KIOSCO.....	9
3.4 CONEXIÓN DEL EQUIPO A LA RED DE ALIMENTACIÓN.....	11
3.4.1 <i>Riesgo eléctrico</i>	11
3.4.2 <i>Conexión</i>	11
3.5 CONEXIÓN DEL EQUIPO A LA RED DE DATOS	12
3.6 CONEXIONES ALL IN ONE	13
4. PUESTA EN MARCHA	14
4.1 VERIFICACIÓN TABLERO ELÉCTRICO.....	14
4.2 ENCENDIDO.....	14

1. Introducción

KM410 es una terminal multimedia de auto consulta, que puede albergar un gran número de dispositivos opcionales tales como lectores de código de barras, biométricos e impresoras.

Su diseño ergonómico y de fácil acceso junto con la pantalla táctil hace que los clientes se sientan cómodos y confiados.

Los kioscos KM410 están fabricados bajo normas internacionales de calidad que, junto con su diseño modular que permite un rápido y simple mantenimiento, garantizan una alta disponibilidad.

2. Descripción del producto

2.1 Especificación Técnica

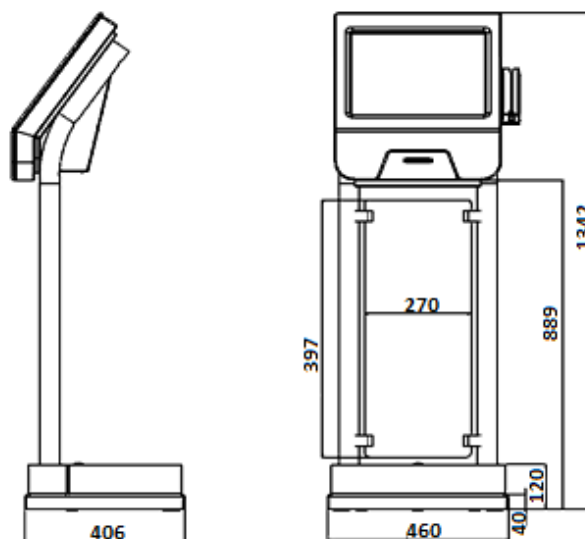
2.1.1 Standard

- Monitor LCD de 17" TFT.
- Pantalla táctil.
- Procesador Intel Quad Core (Fanless), i3, i5 ó i7.
- 2 ó 4 GB de memoria RAM DDR3
- 32, 64 o 128 GB de SD ó 512 SATA.
- Soporta OS Win 7/10, Linux.
- Frente de plástico alto impacto.
- Estructura de acero SAE, 1010 pintado con pintura epoxi termo convertible.

2.1.2 Opcionales

- Conectividad WIFI / GPRS.
- Impresora térmica de 60 u 80 mm con autocutter y/o presenter.
- Lector de tarjetas.
- Lector de código de barras.
- Lector Biométrico.
- UPS.
- Parlantes.
- Panel para publicidad.
- Sistema Operativo Windows EMbedded POSReady 7.

2.1.3 Dimensiones



2.1.4 Peso

- 10 Kg

2.2 Componentes principales



Referencia	Nombre
1	Monitor 17" TouchScreen
2	Lector de tarjetas magnéticas (opcional)
3	Frente
4	Lector de biométrico (opcional)
5	Lector de códigos de barra (opcional)
6	Impresora térmica (opcional)
7	Parlantes (opcional)
8	Panel para publicidad (opcional)
9	Base

2.3 Accesorios

- Cable de alimentación para 220Vac.
- Cable de red.
- 2 juegos de llaves.
- Manual de instalación.
- Manual de mantenimiento.

3. Instalación

3.1 Herramientas necesarias

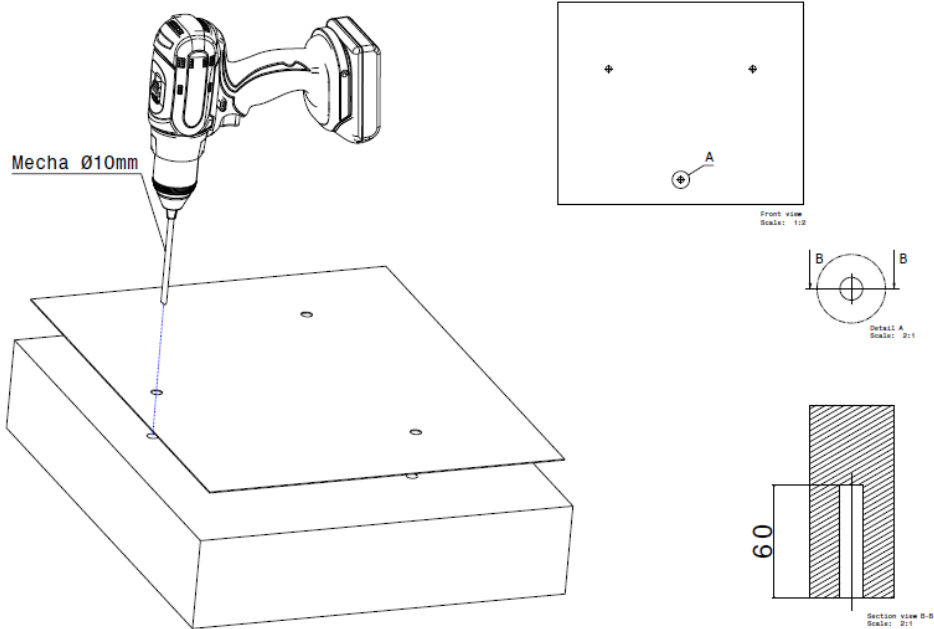
- Cortante
- Taladro industrial con percutor.
- Mecha de widia de 10mm. para concreto.
- 3 Tarugos metálicos de expansión de 10mm (tipo FISCHER acero MR10). Para mayor seguridad utilizar brocas químicas de 10mm.
- 3 tornillos de acero inoxidable de 10mm ó varilla roscada de 8mm con tuerca y arandela.
- Llaves fijas.

3.2 Desembalaje

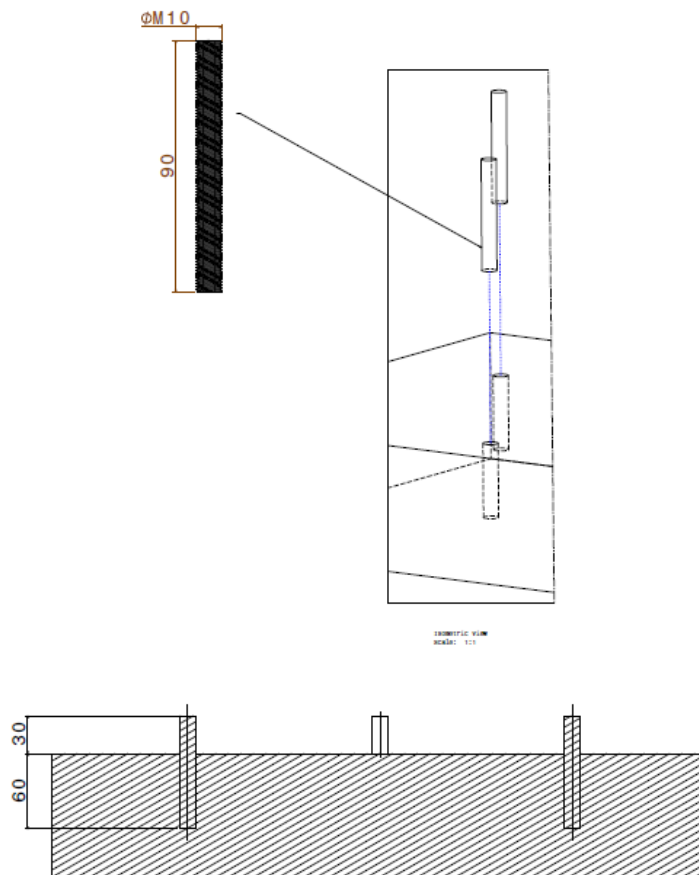
- Retirar la tapa cartón.
- Deslizar la caja hacia arriba.
- Retirar el kiosco de la base de cartón.
- Verificar que se encuentra una bolsa con las llaves del kiosco y los manuales.
- Verificar que el kiosco no tenga golpes ni roturas.

3.3 Fijación del Kiosco

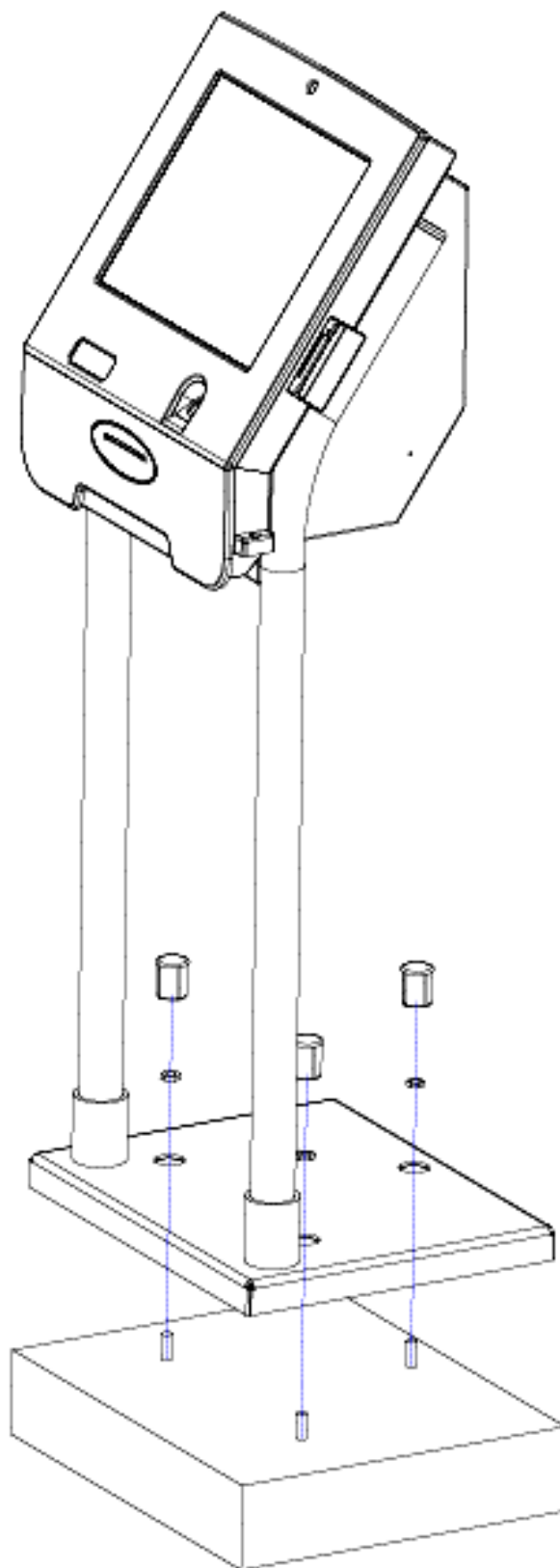
- Colocar la plantilla y marcar la posición de los 3 orificios para la base del kiosco.
- Perforar los 3 agujeros de fijación utilizando taladro con percutor y mecha de widia para tarugo de 10mm o utilizar Broca de 10mm, hasta 6cm de profundidad.
- Limpiar y aspirar, para luego colocar pegamento de 2 componentes “Fisher”.



- Colocar tarugos metálicos de expansión de 10mm (tipo **FISCHER** acero MR10) ó varillas roscadas, en los agujeros realizados anteriormente.



- Ubicar el kiosco en su posición final.
- Colocar arandelas seguer y planas, luego ajustar firmemente las tuercas.
- Finalmente, colocar los tapones.



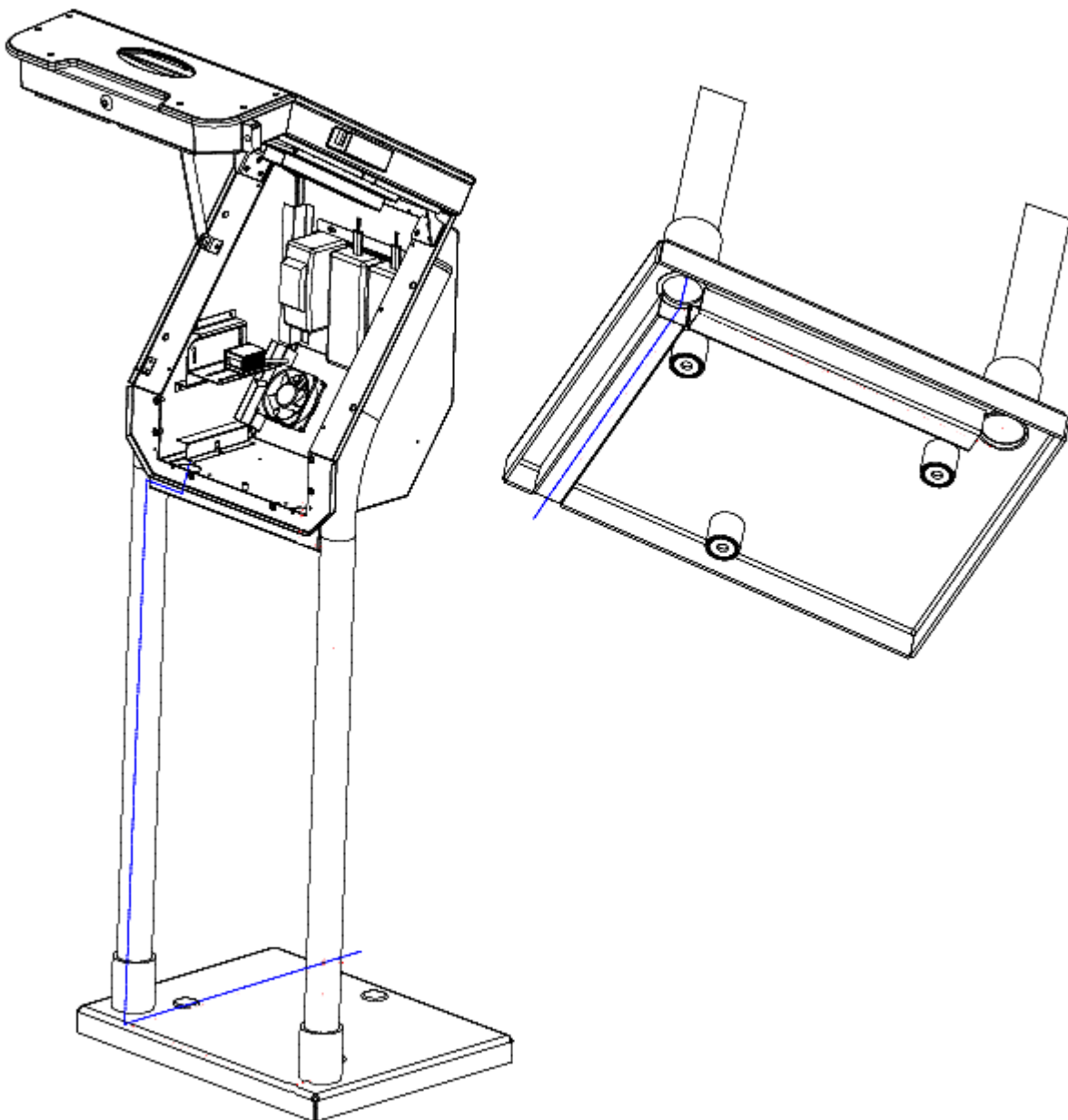
3.4 Conexión del equipo a la red de alimentación

3.4.1 Riesgo eléctrico

- Verificar que el tomacorriente tenga puesta a tierra.
- Verificar que el equipo esté configurado para trabajar con la tensión de red de ese país.

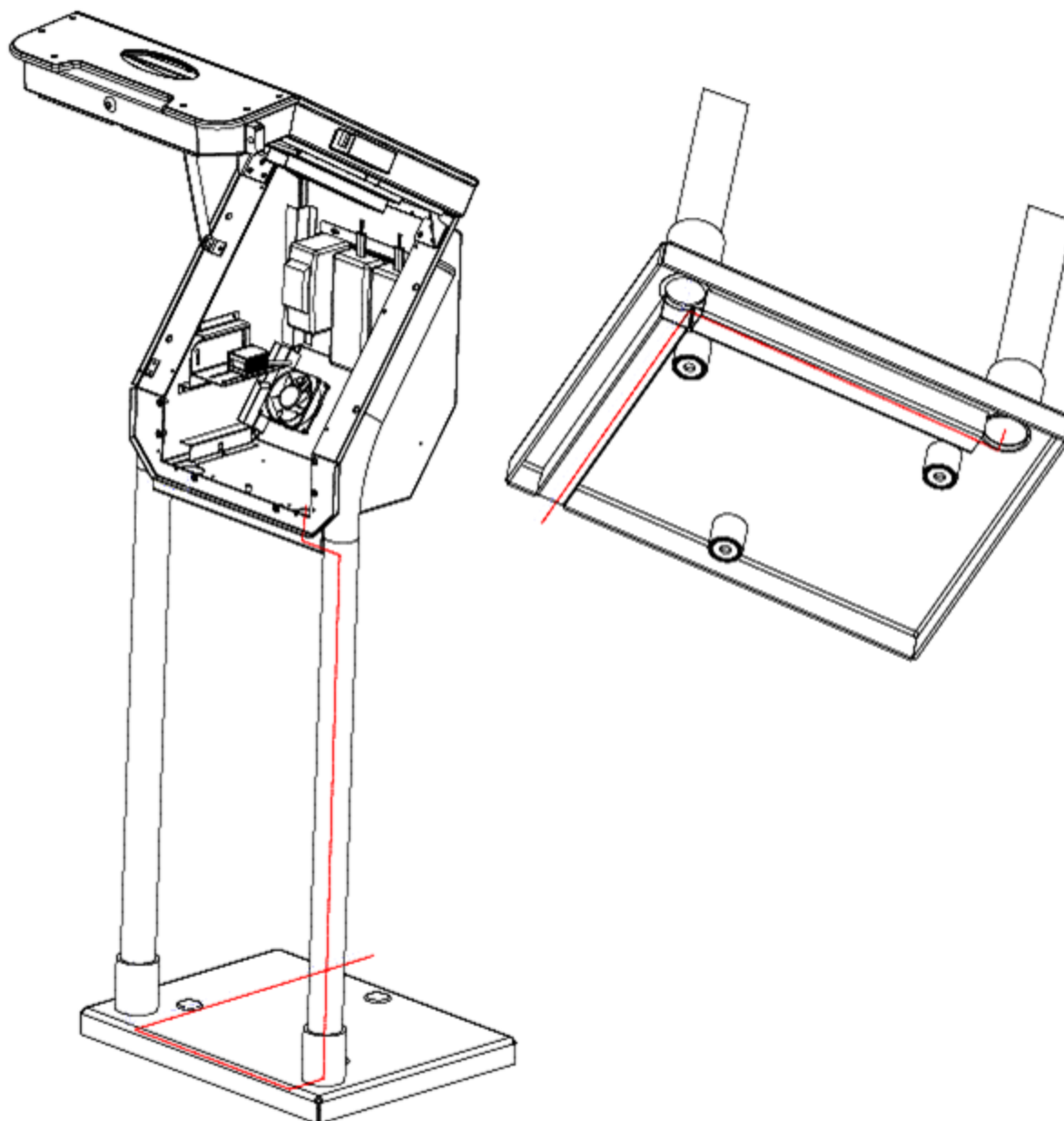
3.4.2 Conexión

- El equipo dispone de un tablero eléctrico interno, del cual ya se encuentra con el cable para 220Vac (interlock) ruteado hasta la base del equipo, tal como se muestra en la siguiente figura.

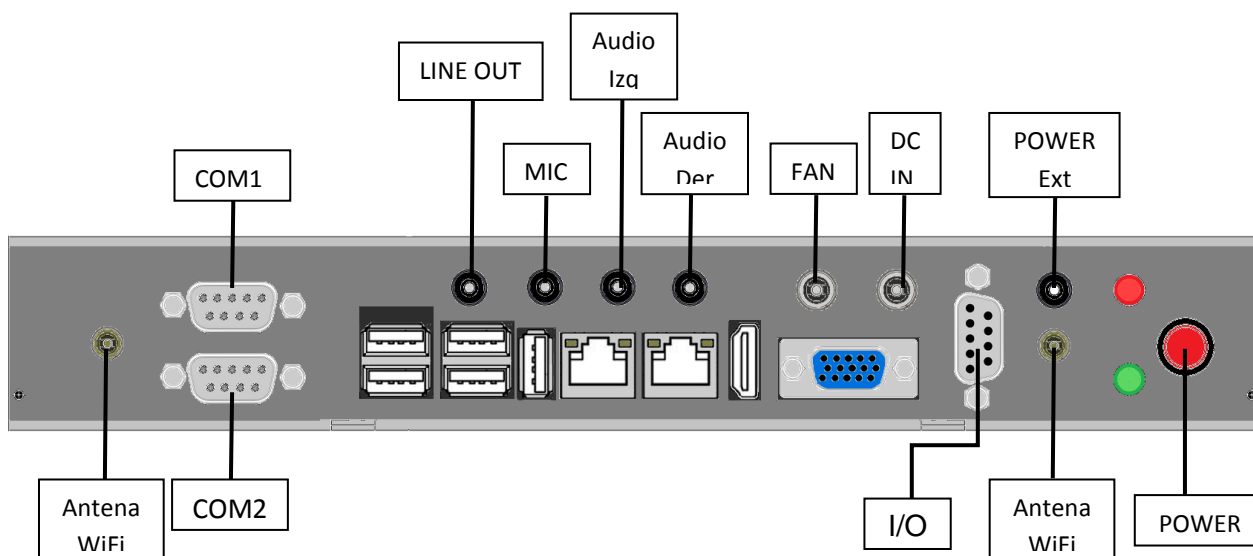


3.5 Conexión del equipo a la red de datos

El equipo dispone de un cable de red conectado al All in One y ruteado hasta la base del equipo, tal como se muestra en la siguiente figura.



3.6 Conexiones All in One

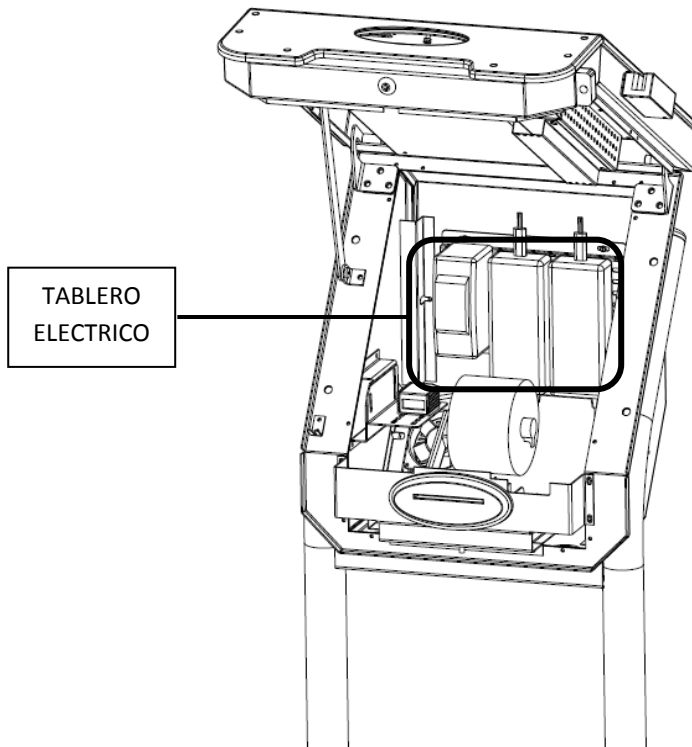


4. Puesta en marcha

4.1 Verificación tablero eléctrico

Para verificar el encendido del tablero eléctrico del kiosco, se deben seguir los siguientes pasos:

- Gire la cerradura utilizando la llave provista y abra el conjunto frente del equipo hacia arriba.

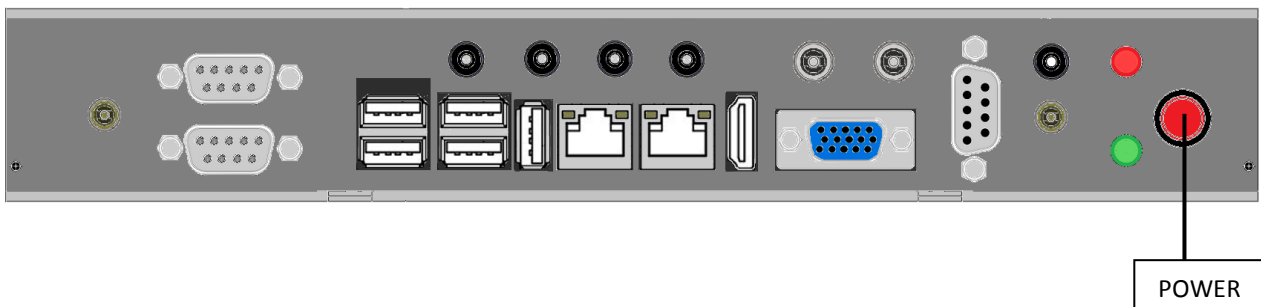


- Encender el tablero eléctrico, en caso de que no lo esté.

4.2 Encendido

Para encender el kiosco, se deben seguir los siguientes pasos:

- Para encender el kiosco, se debe presionar el botón de Power ubicado en el frente del All in One.





Garay 3942 (1636)
Olivos - Buenos Aires -
República Argentina
Tel: (+54 11) 4711-0458 / 4005-5881
Email: info@dcm.com.ar

www.dcm.com.ar