

# Kiosco Multifunción

## KM050B

### Manual de Mantenimiento



Toda información contenida en este documento, incluyendo ilustraciones y especificaciones, son confiables a la fecha de su publicación pero está sujeta a cambios sin notificación previa.

**Versión: 1.0**

**10/05/2018**

© 2018 DCM Solution S.A.

Esta publicación o cualquier parte del mismo, no podrán ser reproducidos o transmitida en cualquier forma o por cualquier medio, electrónico o mecánico, incluyendo fotocopias, grabación, almacenamiento en un sistema de recuperación de información, o de otro modo, sin el previo permiso por escrito de DCM Solution S.A.

La información contenida en este manual, incluyendo ilustraciones y especificaciones, ha sido cuidadosamente revisada y son confiables a la fecha de su publicación pero está sujeta a cambios sin notificación previa.

DCM Solution S.A., no asume ninguna responsabilidad por cualquier inexactitud, error u omisión en este manual.

En ningún caso, DCM Solution S.A., será responsable por daños directos, indirectos, especiales, incidentales o daños consecuentes que resulten de cualquier defecto u omisión de este manual, incluso si se advirtió de la posibilidad de daños.

En el interés del desarrollo de productos, DCM Solution S.A., se reserva el derecho de hacer mejoras en este manual y los productos que se describen en cualquier momento, sin previo aviso ni obligación.

2018 – Kiosco Multifunción KM050B – Manual de Mantenimiento

---

## Índice

|          |  |          |
|----------|--|----------|
| <b>1</b> | <b><i>Introducción</i></b> .....   | <b>4</b> |
| <b>2</b> | <b><i>Ubicación de los componentes</i></b> .....                                 | <b>5</b> |
| <b>3</b> | <b><i>Instrucciones para la remoción / instalación de partes</i></b> .....       | <b>6</b> |
| 3.1      | <b>Conjunto frente</b> _____   | <b>6</b> |
| 3.2      | <b>Tablero eléctrico</b> _____   | <b>7</b> |
| <b>4</b> | <b><i>Instrucciones para la remoción / instalación de dispositivos</i></b> ..... | <b>8</b> |
| 4.1      | <b>All in One</b> _____  | <b>8</b> |
| 4.2      | <b>Parlantes</b> _____   | <b>8</b> |
| 4.3      | <b>Teclado</b> _____   | <b>9</b> |

## 1 Introducción

Este manual de mantenimiento describe los procedimientos para el reemplazo de partes para reposición de la unidad.

La unidad presenta placas de identificación, que tienen grabadas las especificaciones básicas del producto.



Antes de iniciar las operaciones de servicio, identifique la unidad a ser reparada, consultando las placas de identificación ubicada dentro del equipo. Estas informaciones permitirán una identificación correcta de los repuestos deseados permitiendo la ejecución de una operación de servicio más rápida y precisa.

## 2 Ubicación de los componentes

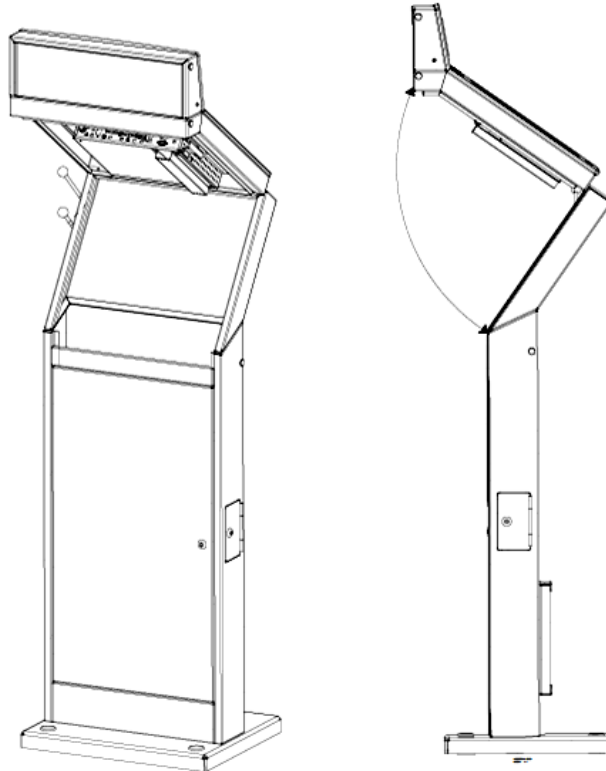


| Referencia | Nombre                                    |
|------------|---|
| 1          | Percha                                    |
| 2          | Monitor 19" TouchScreen                   |
| 3          | Iluminación para el teclado               |
| 4          | Salida de audio para auriculares          |
| 5          | Parlantes                                 |
| 6          | Bandeja extraíble para notebook           |
| 7          | Teclado industrial con Braille y touchpad |
| 8          | Acceso lateral                            |
| 9          | Acceso frontal                            |
| 10         | Base                                      |

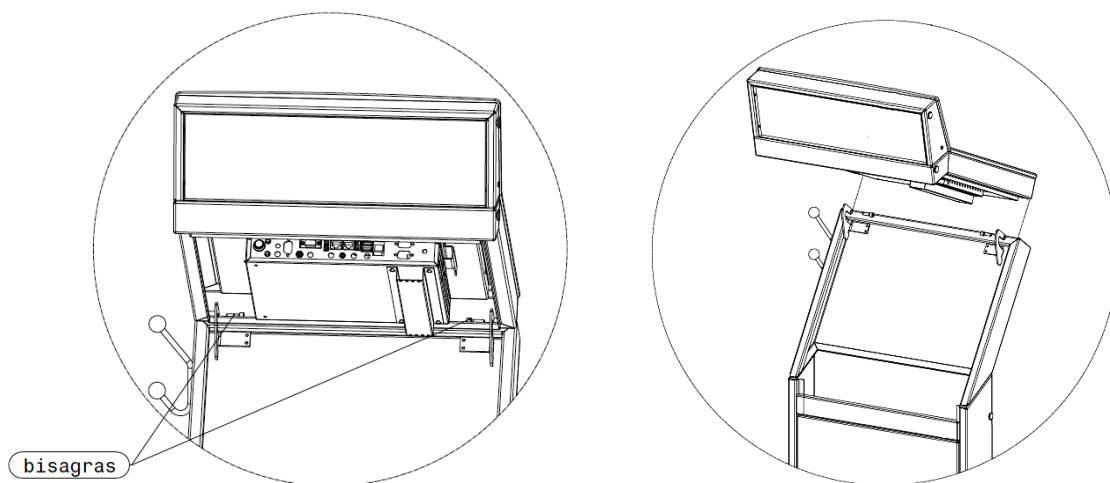
### 3 Instrucciones para la remoción / instalación de partes

#### 3.1 Conjunto frente

- Gire la cerradura utilizando la llave provista y abra el conjunto frente del equipo hacia arriba.

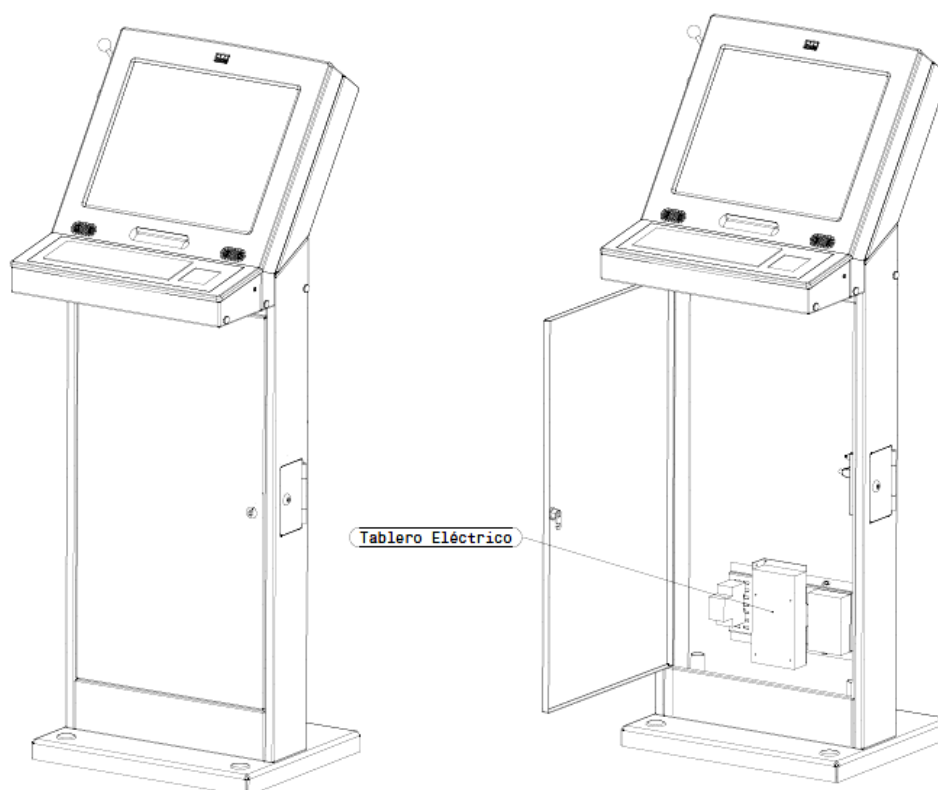


- Retire los dos ejes de las bisagras y extraiga el conjunto frente.

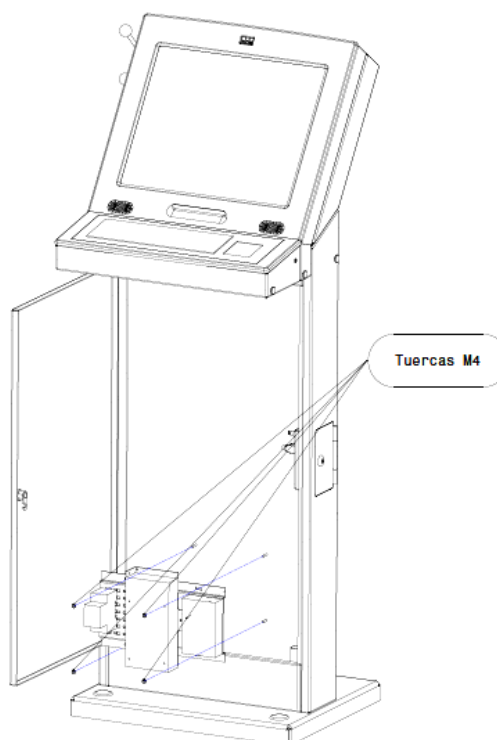


## 3.2 Tablero eléctrico

- Abra la puerta frontal del equipo, con la llave provista.



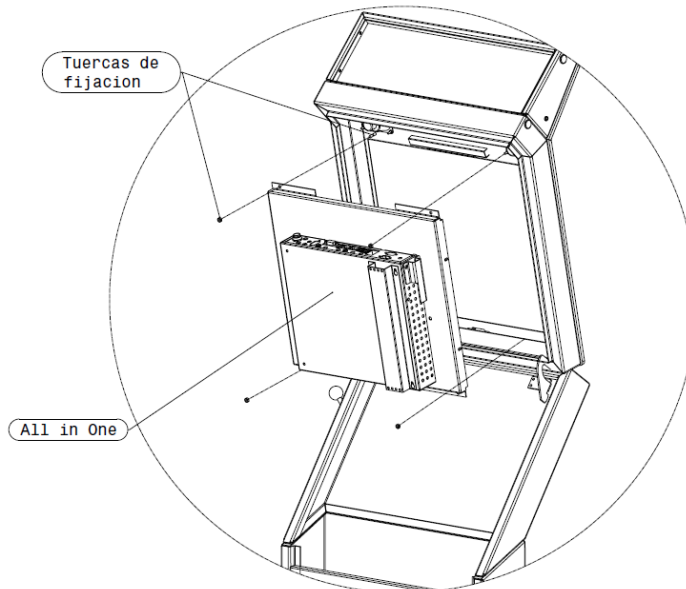
- Retire los cuatro tuercas y extraiga el tablero eléctrico.



## 4 Instrucciones para la remoción / instalación de dispositivos

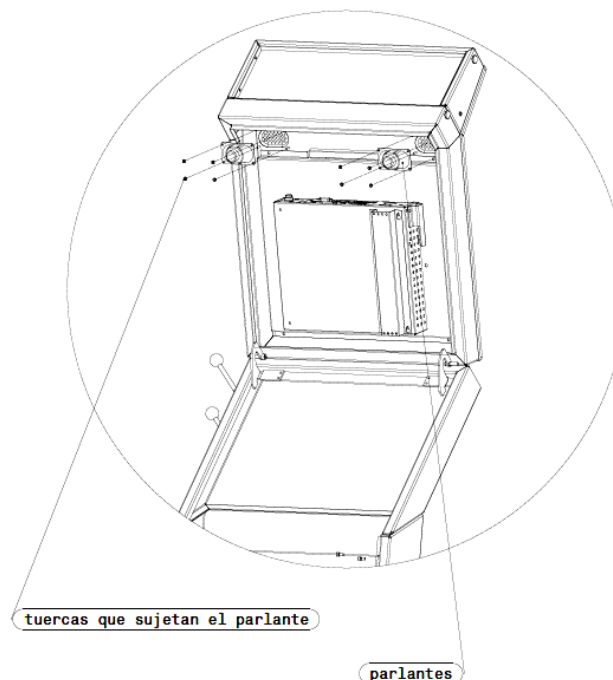
### 4.1 All in One

- Abra el conjunto frente del equipo hacia arriba (ver punto 3).
- Retire las tuercas y extraiga el All in One.



### 4.2 Parlantes

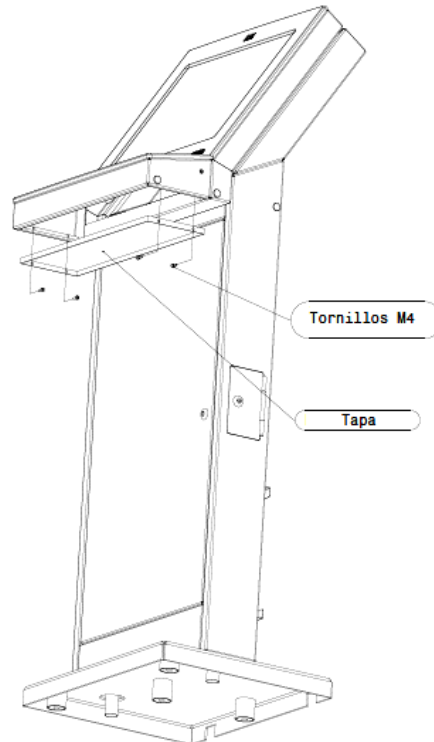
- Abra el conjunto frente del equipo hacia arriba (ver punto 3).
- Retire las tuercas y extraiga el/los parlantes.





## 4.3 Teclado

- Quite los tornillos de la tapa inferior de teclado y retire la tapa.



- Quite las tuercas de fijación y retire el teclado.

