

KM050B

Kiosco Multifunción

Manual de Instalación



Toda información contenida en este documento, incluyendo ilustraciones y especificaciones, son confiables a la fecha de su publicación pero está sujeta a cambios sin notificación previa.

© 2018 DCM Solution S.A.

Esta publicación o cualquier parte del mismo, no podrán ser reproducidos o transmitida en cualquier forma o por cualquier medio, electrónico o mecánico, incluyendo fotocopias, grabación, almacenamiento en un sistema de recuperación de información, o de otro modo, sin el previo permiso por escrito de DCM Solution S.A.

La información contenida en este manual, incluyendo ilustraciones y especificaciones, ha sido cuidadosamente revisada y son confiables a la fecha de su publicación pero está sujeta a cambios sin notificación previa.

DCM Solution S.A., no asume ninguna responsabilidad por cualquier inexactitud, error u omisión en este manual.

En ningún caso, DCM Solution S.A., será responsable por daños directos, indirectos, especiales, incidentales o daños consecuentes que resulten de cualquier defecto u omisión de este manual, incluso si se advirtió de la posibilidad de daños.

En el interés del desarrollo de productos, DCM Solution S.A., se reserva el derecho de hacer mejoras en este manual y los productos que se describen en cualquier momento, sin previo aviso ni obligación.

2018 – Kiosco Multifunción KM050B – Manual de Instalación.

Contenido

1. INTRODUCCIÓN	4
2. DESCRIPCIÓN DEL PRODUCTO	5
2.1 ESPECIFICACIÓN TÉCNICA.....	5
2.1.1 <i>Standard</i>	5
2.1.2 <i>Opcionales</i>	5
2.1.3 <i>Dimensiones</i>	5
2.1.4 <i>Peso</i>	5
2.2 COMPONENTES PRINCIPALES	6
3. INSTALACIÓN	7
3.1 HERRAMIENTAS NECESARIAS	7
3.2 DESEMBALAJE	7
3.3 FIJACIÓN DEL KIOSCO.....	8
3.4 CONEXIÓN DEL EQUIPO A LA RED DE ALIMENTACIÓN	10
3.4.1 <i>Riesgo eléctrico</i>	10
3.4.2 <i>Conexión</i>	10
3.5 CONEXIÓN DEL EQUIPO A LA RED DE DATOS	12
4. PUESTA EN MARCHA	14
4.1 VERIFICACIÓN TABLERO ELÉCTRICO.....	14
4.2 ENCENDIDO.....	15

1. Introducción

KM050B es una terminal multimedia de auto consulta, que puede albergar un gran número de dispositivos opcionales tales como lectores de código de barras, biométricos e impresoras.

Su diseño ergonómico y de fácil acceso junto con la pantalla táctil hace que los clientes se sientan cómodos y confiados.

Los kioscos KM050B están fabricados bajo normas internacionales de calidad que, junto con su diseño modular que permite un rápido y simple mantenimiento, garantizan una alta disponibilidad.

2. Descripción del producto

2.1 Especificación Técnica

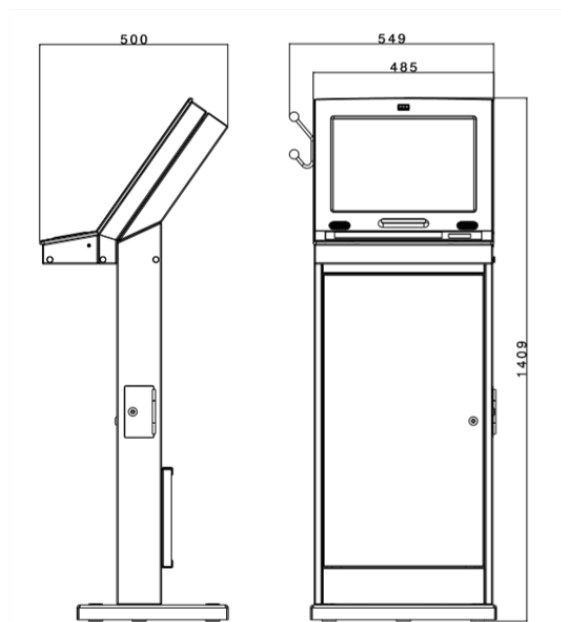
2.1.1 Standard

- Monitor LCD de 19" TFT.
- Pantalla táctil.
- Teclado industrial con Braille y touchpad.
- CPU industrial.
- Procesador Intel Quad Core (Fanless), i3, i5 ó i7.
- 2, 4 u 8GB de memoria RAM DDR3
- 32, 64,128 o 256 GB de SD ó 512 SATA.
- Soporta OS Win 7/10, Linux.
- Parlantes potenciados.
- Gabinete de acero pintado epoxi.

2.1.2 Opcionales

- Conectividad WIFI.
- Impresora térmica de 60 u 80 mm con autocutter y/o presenter.
- Lector de tarjetas.
- UPS.
- Sistema Operativo Windows EMbedded POSReady 7.

2.1.3 Dimensiones



2.1.4 Peso

- 52 Kg

2.2 Componentes principales



Referencia	Nombre
1	Percha
2	Monitor 19" TouchScreen
3	Iluminación para el teclado
4	Salida de audio para auriculares
5	Parlantes
6	Bandeja extraíble para notebook
7	Teclado industrial con Braille y touchpad
8	Acceso lateral
9	Acceso frontal
10	Base

3. Instalación

3.1 Herramientas necesarias

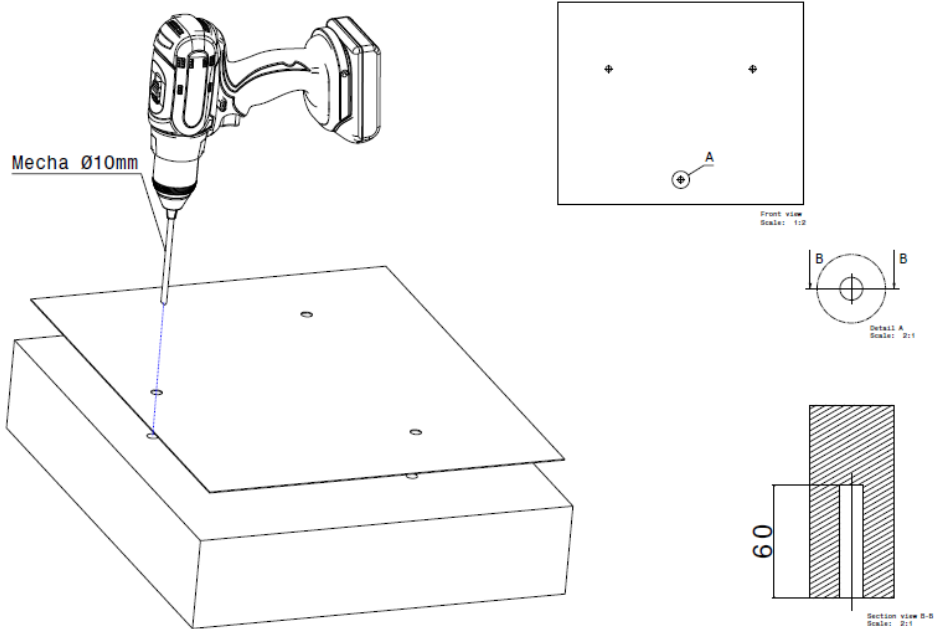
- Cortante
- Taladro industrial con percutor.
- Mecha de widia de 10mm. para concreto.
- 3 Tarugos metálicos de expansión de 10mm (tipo FISCHER acero MR10). Para mayor seguridad utilizar brocas químicas de 10mm.
- 3 tornillos de acero inoxidable de 10mm ó varilla roscada de 8mm con tuerca y arandela.
- Llaves fijas.

3.2 Desembalaje

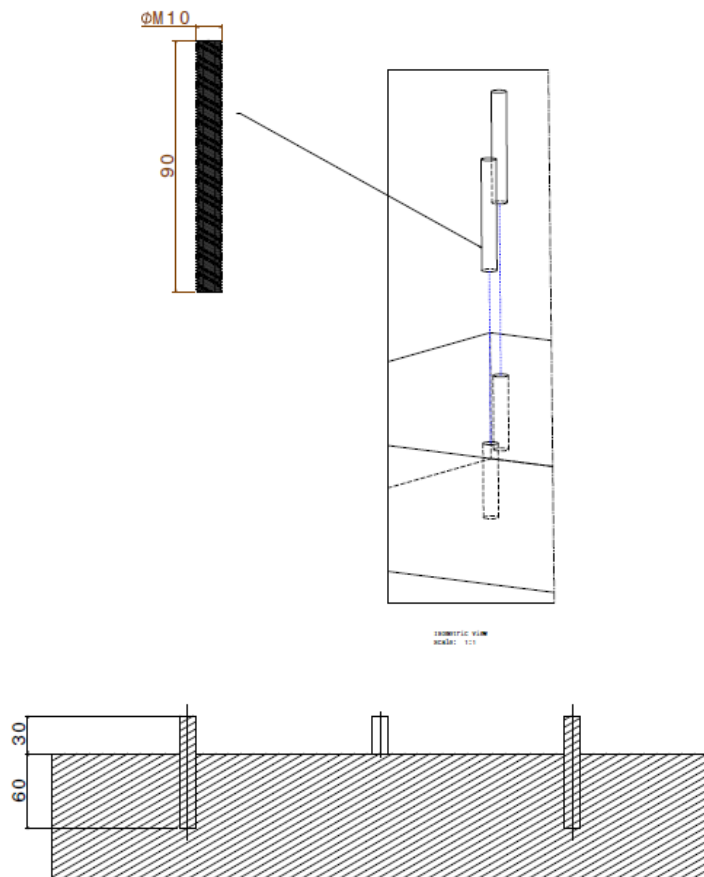
- Retirar la tapa cartón.
- Deslizar la caja hacia arriba.
- Retirar el kiosco de la base de cartón.
- Verificar que se encuentra una bolsa con las llaves del kiosco y los manuales.
- Verificar que el kiosco no tenga golpes ni roturas.

3.3 Fijación del Kiosco

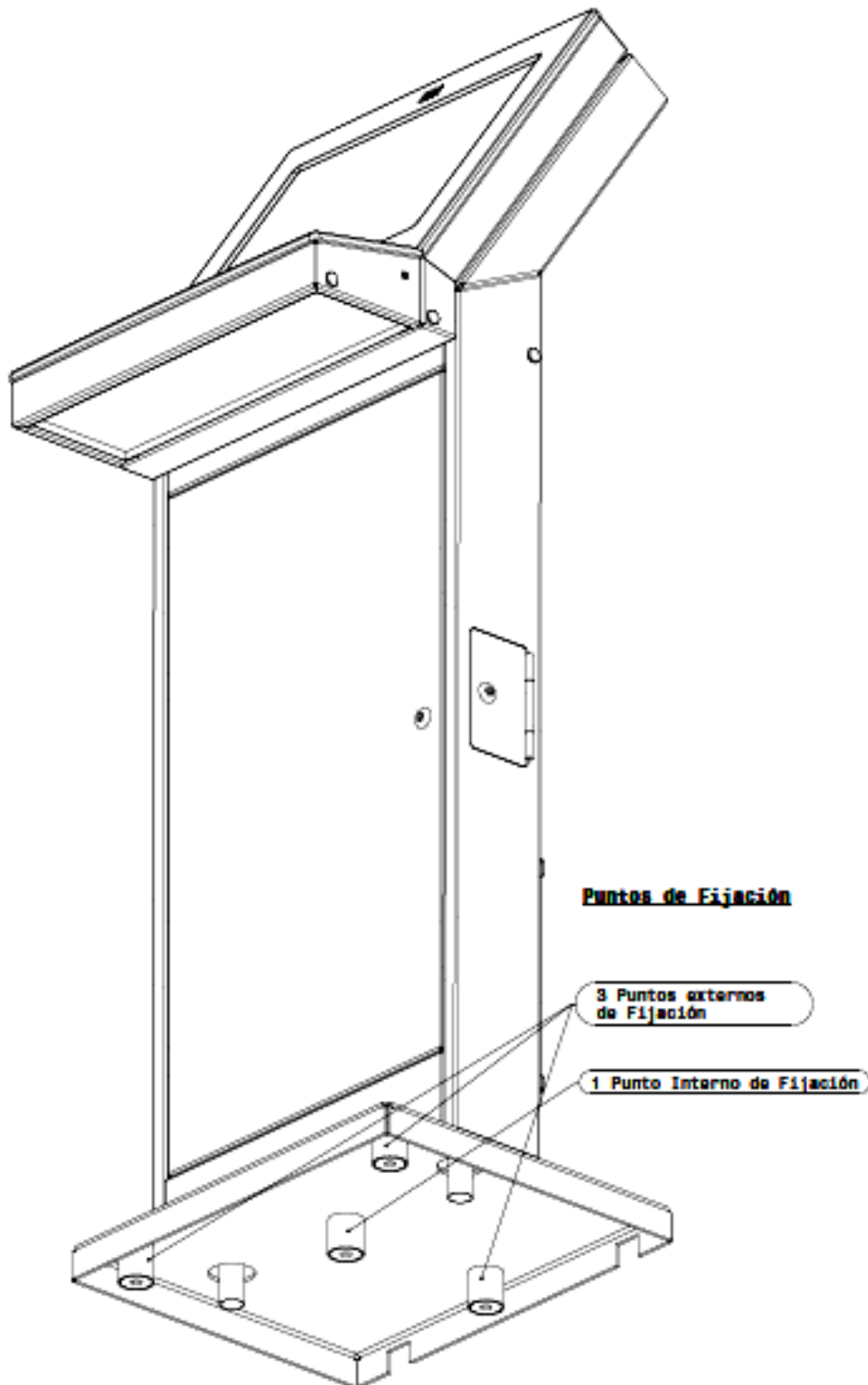
- Colocar la plantilla y marcar la posición de los 3 orificios para la base del kiosco.
- Perforar los 3 agujeros de fijación utilizando taladro con percutor y mecha de widia para tarugo de 10mm o utilizar Broca de 10mm, hasta 6cm de profundidad.
- Limpiar y aspirar, para luego colocar pegamento de 2 componentes “Fisher”.



- Colocar tarugos metálicos de expansión de 10mm (tipo **FISCHER** acero MR10) ó varillas roscadas, en los agujeros realizados anteriormente.



- Ubicar el kiosco en su posición final.
- Colocar arandelas seguer y planas, luego ajustar firmemente las tuercas.



Nota: El punto interno de fijación se puede utilizar como fijación de seguridad.

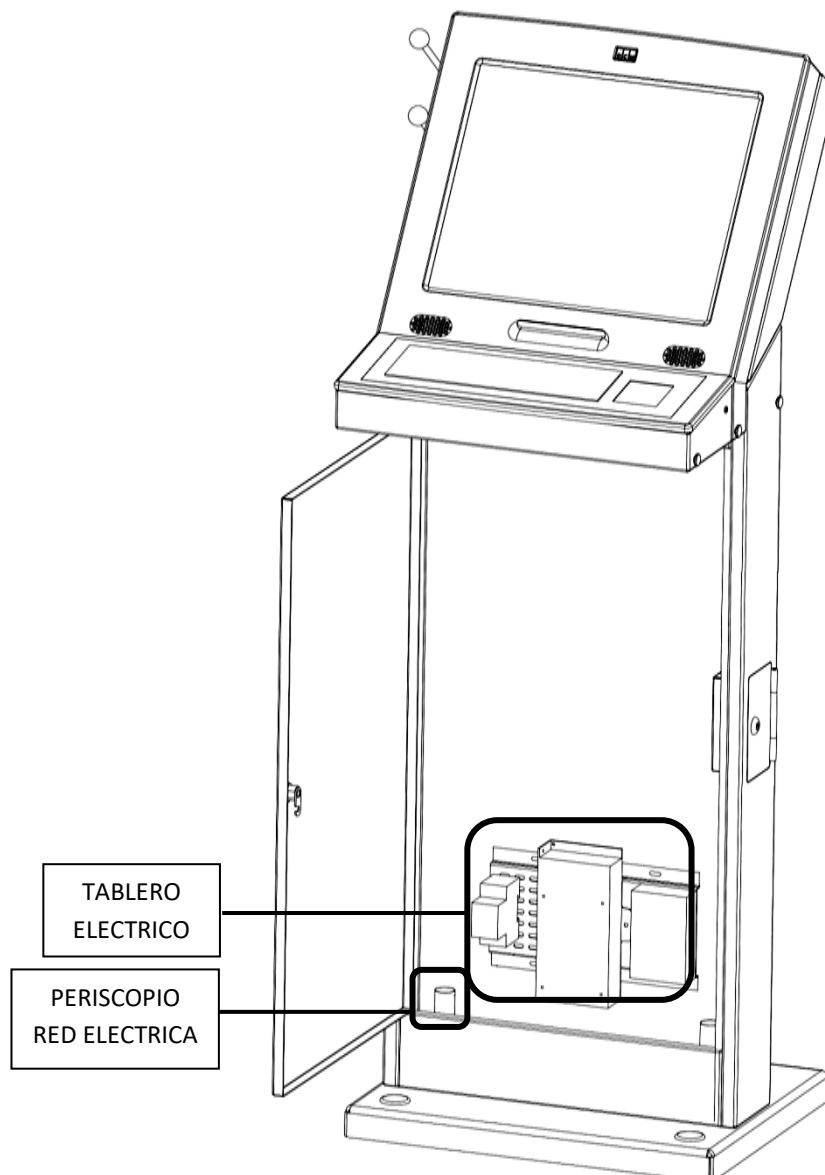
3.4 Conexión del equipo a la red de alimentación

3.4.1 Riesgo eléctrico

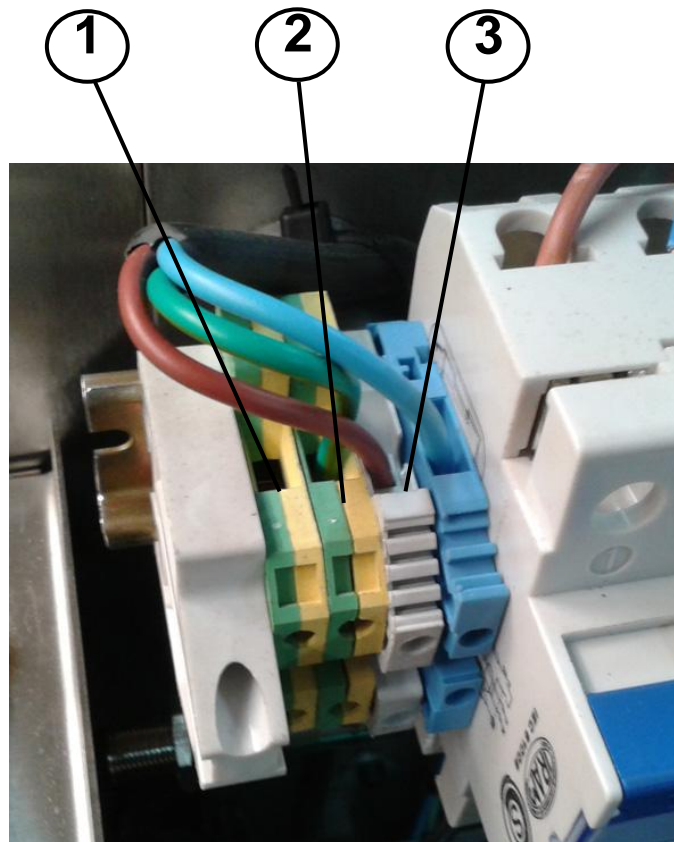
- Verificar que el tomacorriente tenga puesta a tierra.
- Verificar que el equipo esté configurado para trabajar con la tensión de red de ese país.

3.4.2 Conexión

- El equipo dispone de un tablero eléctrico interno, ubicado en el acceso frontal, junto con el periscopio por donde se debe rutear el cable de 220Vac hacia dicho tablero.



- Conectar la acometida de 220VAC a la bornera de acuerdo al siguiente diagrama



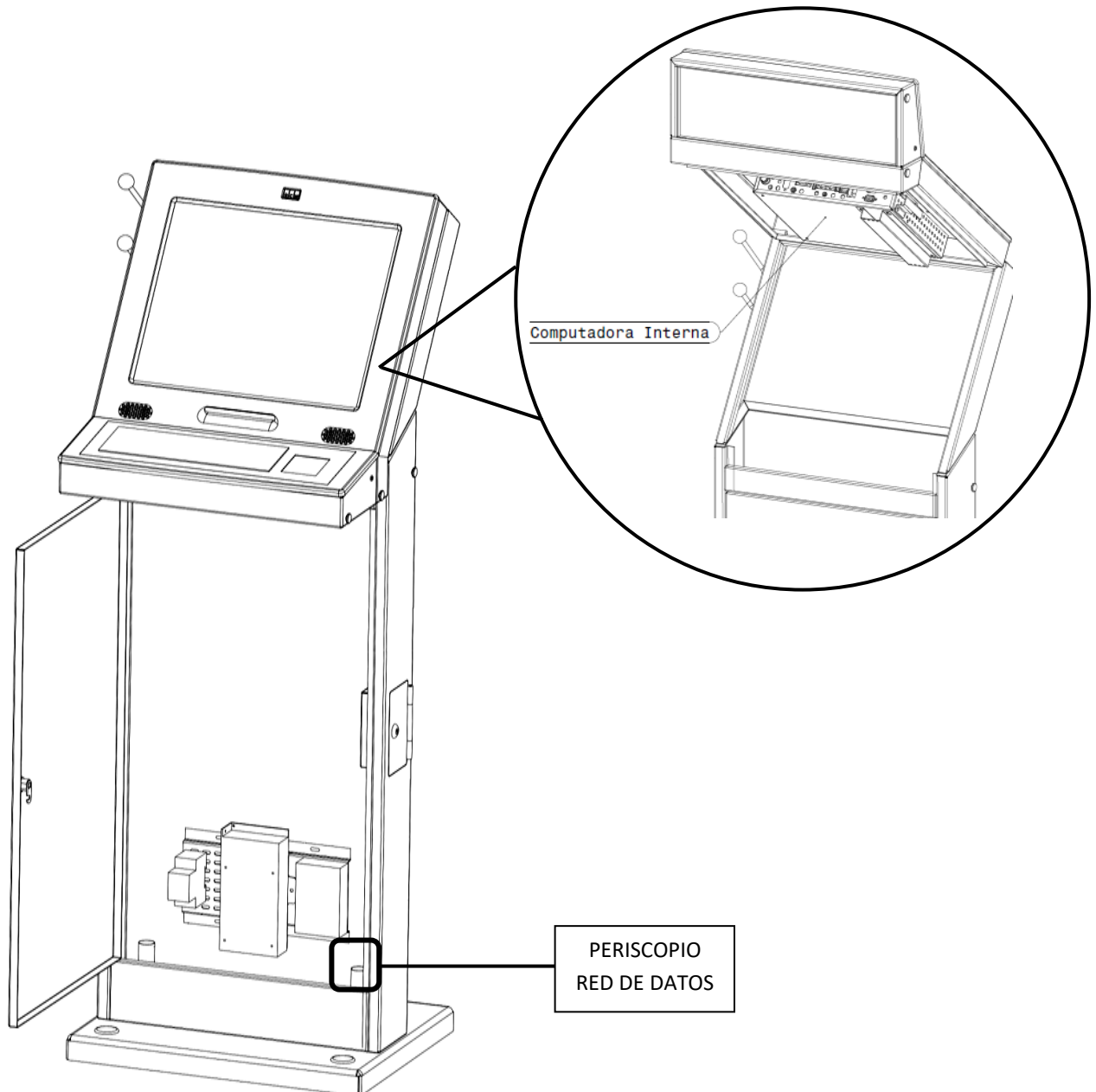
Pin	Descripción	Color
1	Tierra	Amarillo / verde
2	Fase	Blanco
3	Neutro	Azul

Nota: Verifique la buena puesta a tierra de la instalación antes de operar el equipo.

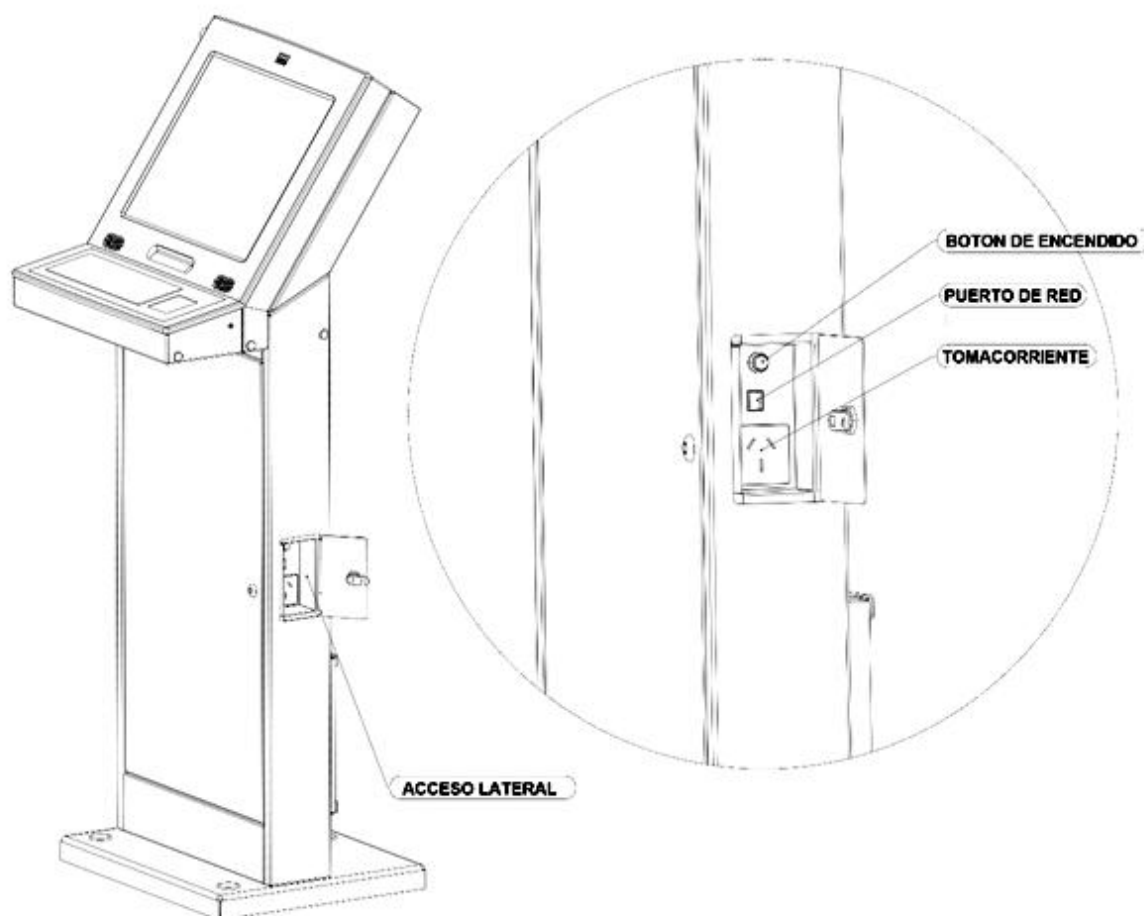
3.5 Conexión del equipo a la red de datos

Para conectar el equipo a la red de datos, se deben seguir los siguientes pasos:

- Ingresar el cable de red por el periscopio de red de datos.
- Luego, rutear dicho cable hacia la CPU.
- Conectar el cable de red al conector RJ45 de la CPU



- Adicionalmente ingresar un segundo cable de red por el periscopio de red de datos.
- Conectar dicho cable de red al conector lateral para notebook

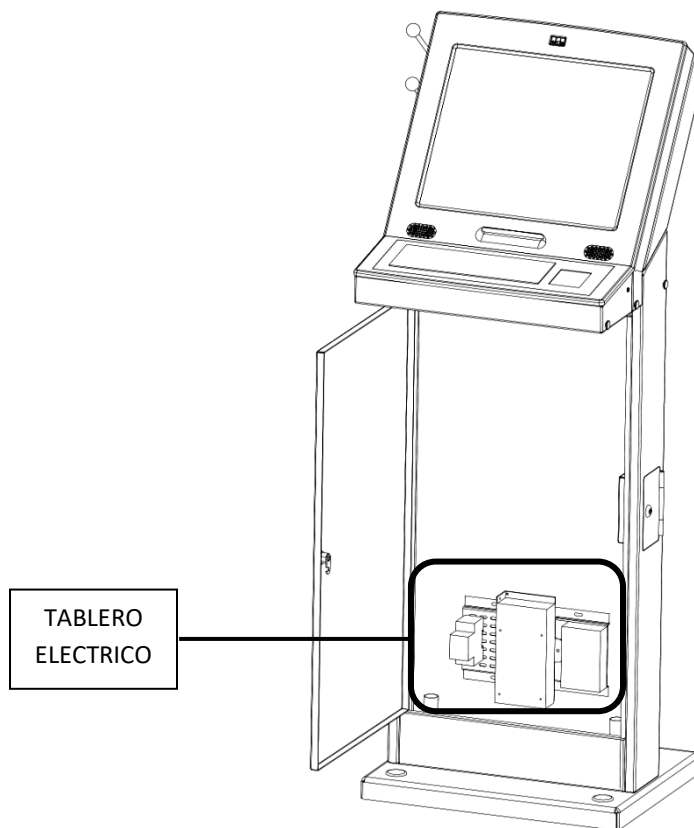


4. Puesta en marcha

4.1 Verificación tablero eléctrico

Para verificar el encendido del tablero eléctrico del kiosco, se deben seguir los siguientes pasos:

- Gire la cerradura, del acceso frontal, utilizando la llave provista y abra la puerta frontal.

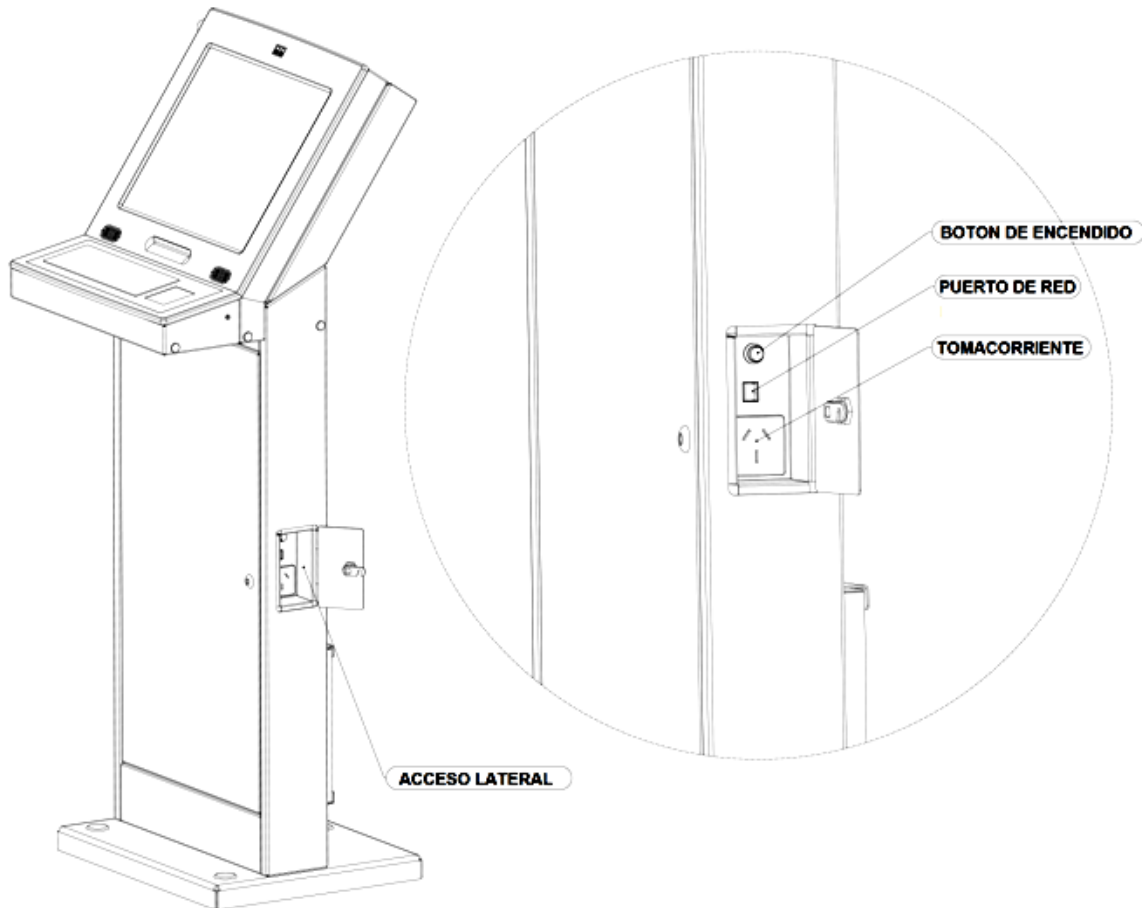


- Encender el tablero eléctrico, en caso de que no lo esté.
- Cierre la puerta frontal, utilizando la llave provista.

4.2 Encendido

Para encender el kiosco, se deben seguir los siguientes pasos:

- Gire la cerradura, del acceso lateral, utilizando la llave provista y abra la puerta lateral.



- Presione el botón de encendido.
- Cierre la puerta lateral, utilizando la llave provista.



Garay 3942 (1636)
Olivos - Buenos Aires -
República Argentina
Tel: (+54 11) 4711-0458 / 4005-5881
Email: info@dcm.com.ar

www.dcm.com.ar