



DCM SOLUTION S.A

# SR210

IPC Box Quad Core

Especificación Técnica



Versión: 1.0

10/09/2018

© 2018 DCM Solution S.A.

Esta publicación o cualquier parte del mismo, no podrán ser reproducidos o transmitida en cualquier forma o por cualquier medio, electrónico o mecánico, incluyendo fotocopias, grabación, almacenamiento en un sistema de recuperación de información, o de otro modo, sin el previo permiso por escrito de DCM Solution S.A.

La información contenida en este manual, incluyendo ilustraciones y especificaciones, ha sido cuidadosamente revisada y son confiables a la fecha de su publicación pero está sujeta a cambios sin notificación previa.

DCM Solution S.A., no asume ninguna responsabilidad por cualquier inexactitud, error u omisión en este manual.

En ningún caso, DCM Solution S.A., será responsable por daños directos, indirectos, especiales, incidentales o daños consecuentes que resulten de cualquier defecto u omisión de este manual, incluso si se advirtió de la posibilidad de daños.

En el interés del desarrollo de productos, DCM Solution S.A., se reserva el derecho de hacer mejoras en este manual y los productos que se describen en cualquier momento, sin previo aviso ni obligación.

2018 – SR210 – Especificación Técnica

## Contenido

<b>1. INTRODUCCIÓN.....</b>	<b>4</b>
<b>2. DESCRIPCIÓN DEL PRODUCTO.....</b>	<b>5</b>
2.1. CARACTERÍSTICAS.....	5
2.2. DIMENSIONES .....	6
2.3. COMPONENTES PRINCIPALES .....	7
2.3.1. <i>Frente PC</i> .....	7
2.3.2. <i>Frente de Conexiones</i> .....	7
<b>3. CONECTORES .....</b>	<b>8</b>
3.1. FRENTE PC.....	8
3.1.1. <i>USB</i> .....	8
3.1.2. <i>Ethernet</i> .....	8
3.1.3. <i>HDMI</i> .....	8
3.1.4. <i>VGA</i> .....	9
3.2. FRENTE DE CONEXIONES.....	9
3.2.1. <i>Alimentación</i> .....	9
3.2.2. <i>Comunicación Serie (RS232)</i> .....	9
3.2.3. <i>I/O</i> .....	10
3.2.4. <i>Audio</i> .....	10
3.2.5. <i>Encendido Externo</i> .....	10

## 1. Introducción

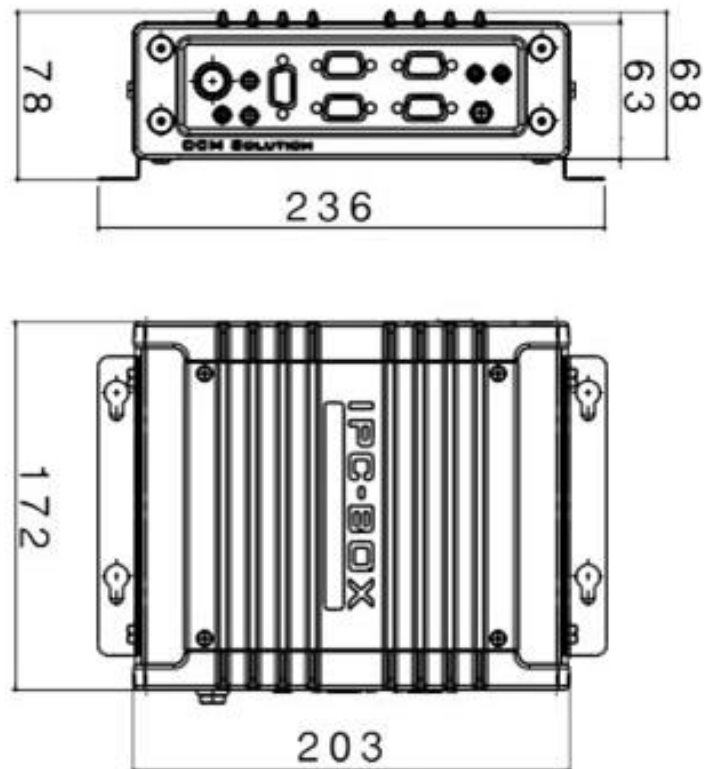
**SR210** es un computador industrial quad core sin ventilador embebido en gabinete metálico.

## 2. Descripción del producto

### 2.1. Características

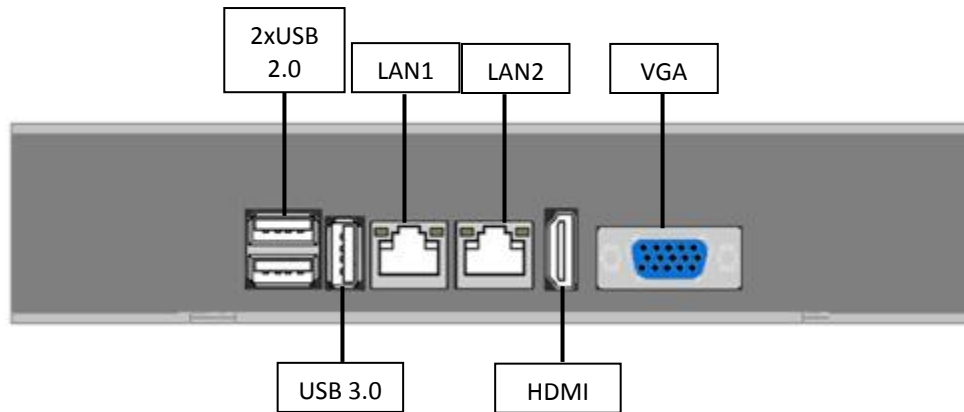
<b>Alimentación:</b>	12Vdc
<b>Procesador:</b>	Intel® Celeron® BayTrail J1900 Quad Core (2 M cache, 2.42 GHz)
<b>RAM:</b>	2 a 8 GB DDR3 800/1066 MHz
<b>Almacenamiento:</b>	32 a 256 GB
<b>Video:</b>	1 x HDMI-A 1 x VGA
<b>Ethernet:</b>	2 x RJ45
<b>USB:</b>	2 x USB 2.0 1 x USB 3.0
<b>Puertos COM:</b>	4 x DB9 – RS232
<b>WIFI / Bluetooth:</b>	Opcional
<b>SO soportados:</b>	Win 7/10 – 32/64 bits
<b>Ventilación:</b>	Natural (Fanless)
<b>Entradas/Salidas:</b>	1 x DB9 - 8 bits I/O programables
<b>Peso:</b>	2,700 Kg
<b>Material:</b>	Zamak
<b>Grado protección:</b>	IP31
<b>Temperatura Operación:</b>	0°C ~ 60°C
<b>Temperatura de almacén:</b>	-10°C ~ 65°C
<b>Humedad relativa:</b>	95% sin condensación

## 2.2. Dimensiones

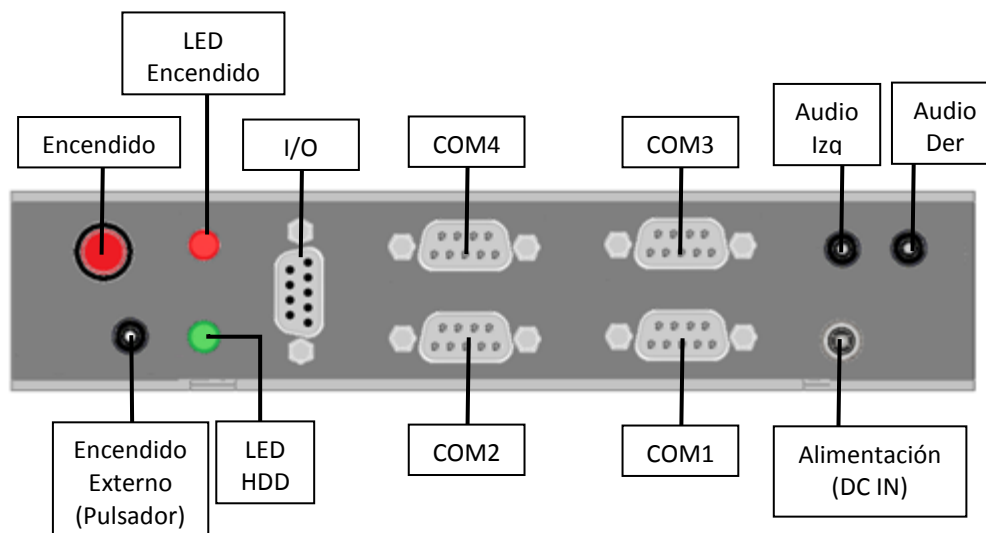


## 2.3. Componentes principales

### 2.3.1. Frente PC



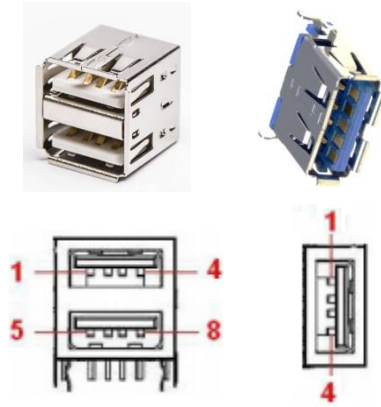
### 2.3.2. Frente de Conexiones



### 3. Conectores

#### 3.1. Frente PC

##### 3.1.1. USB



USB1 - 3		
	USB1 – USB2	USB3
1	+USBVCC	+USBVCC
2	USB A-	USB C-
3	USB A+	USB C+
4	GND	GND
5	+USBVCC	-
6	USB B-	-
7	USB B+	-
8	GND	-

##### 3.1.2. Ethernet



Ethernet ( RJ45 )		
	LAN 1	LAN 2
1	TX1+	TX1+
2	TX1-	TX1-
3	TX2+	TX2+
4	TX3+	TX3+
5	TX3-	TX3-
6	TX2-	TX2-
7	TX4+	TX4+
8	TX4-	TX4-

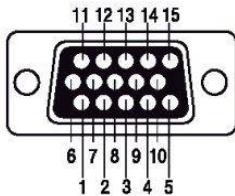
##### 3.1.3. HDMI



HDMI			
1	TMDS Data2+	11	Ground
2	Ground	12	TMDS Clock-
3	TMDS Data2-	13	-
4	TMDS Data1+	14	-
5	Ground	15	DDC_CLK
6	TMDS Data1-	16	DDC_DATA
7	TMDS Data0+	17	Ground
8	Ground	18	+5V Power
9	TMDS Data0-	19	Hot Plug Detect
10	TMDS Clock+		



### 3.1.4. VGA



VGA			
1	Red	9	VCC
2	Green	10	GND
3	Blue	11	-
4	-	12	DDC Data
5	GND	13	HSYNC
6	GND	14	VSYNC
7	GND	15	DDC Clock
8	GND		

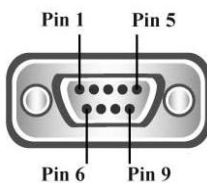
## 3.2. Frente de Conexiones

### 3.2.1. Alimentación



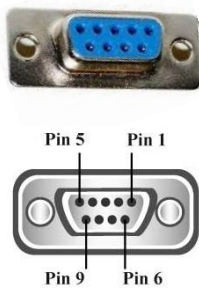
DC IN – 12V	
1	+Vin (+12V)
2	GND

### 3.2.2. Comunicación Serie (RS232)



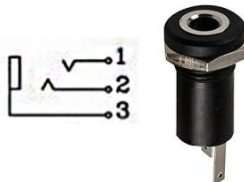
COM1 - 4 (DB9 Macho)				
	COM1	COM2	COM3	COM4
1	DCD	DCD	DCD	DCD
2	RX	RX	RX	RX
3	TX	TX	TX	TX
4	DTR	DTR	DTR	DTR
5	GND	GND	GND	GND
6	DSR	DSR	DSR	DSR
7	RTS	RTS	RTS	RTS
8	CTS	CTS	CTS	CTS
9	RI	RI	RI	RI

### 3.2.3. I/O



DIO (DB9 Hembra)	
1	I/O_1
2	I/O_2
3	I/O_3
4	I/O_4
5	I/O_5
6	I/O_6
7	I/O_7
8	I/O_8
9	GND

### 3.2.4. Audio



Audio Out 2W (Mini plug)		
	Left	Right
1	Speaker+	Speaker+
2	Speaker-	Speaker-

### 3.2.5. Encendido Externo (Pulsador)



Encendido Externo (Mini plug)	
1	PWR +
2	PWR -



Juan de Garay 3942 (1636)  
 Olivos - Buenos Aires -  
 República Argentina  
 Tel: (+54 11) 4711-0458 / 4005-5881  
 Email: [info@dcm.com.ar](mailto:info@dcm.com.ar)

[www.dcm.com.ar](http://www.dcm.com.ar)