

TM210

Kiosco de Auto Consulta Compacto

DCM TM210 es un kiosco multimedia para interior de escritorio o para ser montado sobre pared ideal para instalaciones en espacios reducidos.

Diseño

Su diseño ergonómico y de fácil acceso junto con el teclado con trackball hacen que los clientes se sientan cómodos y confiados.

Tecnología

Puede albergar un gran número de dispositivos opcionales tales como lectores de tarjetas, biométricos e impresoras.

Aplicaciones

Son ideales para atención al cliente con acceso a internet, en servicios como información turística y en reserva de entradas o pasajes.

Disponibilidad

Los kioscos KM210 están fabricados bajo normas internacionales de calidad que, junto con su diseño modular que permite un rápido y simple mantenimiento, garantizan una alta disponibilidad.

Por su versatilidad, diseño y costo competitivo, los kioscos TM210 representan una excelente opción a la hora de elegir una solución interactiva.



Oficinas Centrales

Juan de Garay 3942 - (1636) - La Lucila
Buenos Aires - Argentina
(54 11) 4711-0458 / 4005-5881

Planta Industrial

Libertad 6641 - (1657) - Loma Hermosa
San Martín - Buenos Aires - Argentina
(54 11) 4768-5895

TM210

Características

Standard

- Monitor LCD de 15" TFT.
- Teclado industrial con Track Ball.
- CPU Atom D425 1.6GHz o superior, 1 GB SDRAM, 160GB mínimo de HD, USB, RS232 y Ethernet 10/100 BT.
- Panel de acrílico con luz de cortesía.
- Estructura de acero SAE, 1010 pintado con pintura epoxi termo convertible.

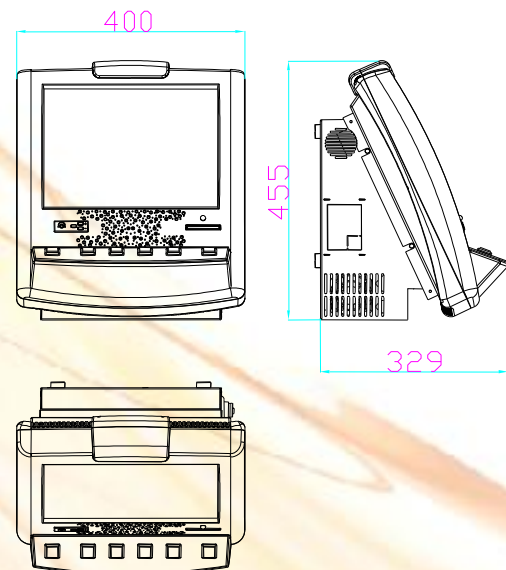


Opcionales

- Impresora térmica.
- Lector de Tarjetas Magnéticas y/o RFID.
- Lector de huella dactilar.
- Conectividad WIFI / GPRS.
- Sistema operativo Win7.

Dimensiones

- Alto: 455 mm.
- Ancho: 400 mm.
- Profundidad: 329 mm.



Peso

- 15,5 Kg.

Toda información contenida en este documento, incluyendo ilustraciones y especificaciones, son confiables a la fecha de su publicación pero está sujeta a cambios sin notificación previa.



Oficinas Centrales

Juan de Garay 3942 - (1636) - La Lucila
Buenos Aires - Argentina
(54 11) 4711-0458 / 4005-5881

Planta Industrial

Libertad 6641 - (1657) - Loma Hermosa
San Martín - Buenos Aires - Argentina
(54 11) 4768-5895