

KAP 5000

Solución Interactiva para Autoservicios



***Kiosco multimedia para marketing
directo orientado a cadenas de autoservicio.***

Descripción del sistema

- Promoción y ofertas de productos
- Videos publicitarios
- Juegos interactivos
- Mapa de ubicación
- Sorteos instantáneos con bonos según monto de la compra
- Totalmente configurable



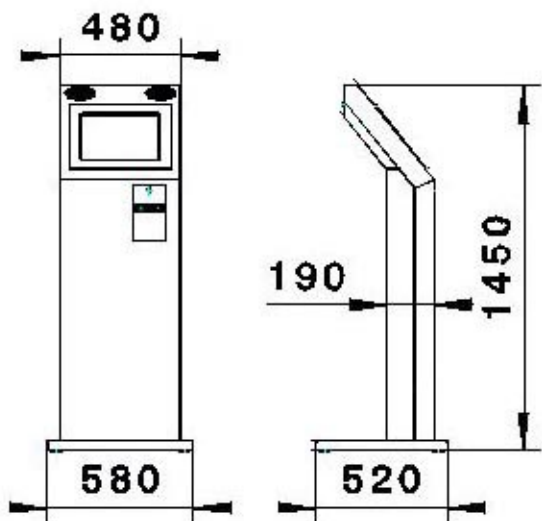
Características Técnicas

- Monitor LCD con pantalla táctil (Touch screen)
- Lector de Tarjetas Magnéticas o código de barras
- Impresora térmica de tickets
- Parlantes potenciados



Peso 45,5 Kg

Dimensiones



Juan de Garay 3942
 (1636) Olivos - Buenos Aires
 República Argentina
 Tel: (+54 11) 4005-5881/ 4711-0458
 Email: info@dcm.com.ar

Toda información contenida en este documento, incluyendo ilustraciones y especificaciones, son confiables a la fecha de su publicación pero está sujeta a cambios sin notificación previa.