

PM100

Brete de tubo redondo

Brete para encausar el flujo de personas.

Características principales

- Uso intensivo
- Para interior
- Estructura de acero inoxidable
- Diseño elegante y ergonómico
- Alta resistencia a golpes y vibraciones
- Simple instalación

Opcionales

- Estructura pintada
- Ver catálogo de accesorios


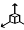


Modelos

<i>PM100</i>	Brete de tubos redondos de 1 m de longitud
<i>PM150</i>	Brete de tubos redondos de 1,5 m de longitud
<i>PM100E</i>	Brete de tubos redondos de longitud a pedido

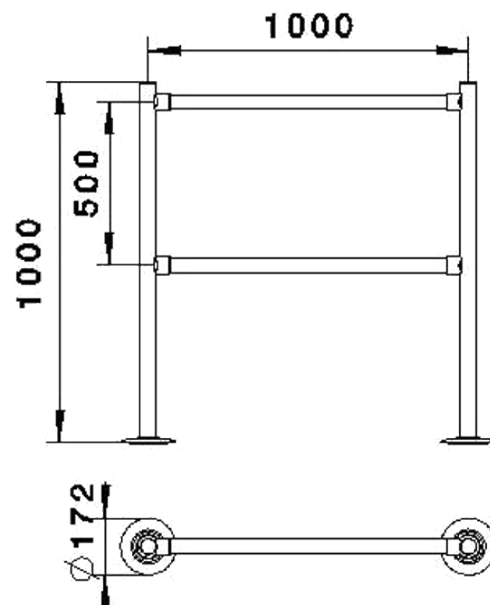


PM100

Especificaciones

Altura obstáculo	 1000 mm
Dimensiones	 1000 x 51 x 1000 mm
Material gabinete	 Acero Inoxidable
Espesor de chapa	 1,5 mm

Terminación	 Pulido
Tipo de barrera	 Tubular
Diámetro del tubo	 Redondo 44 / 51 mm
Peso	 6 Kg



La información del documento, ilustraciones y especificaciones, son confiables a la fecha de su publicación pero está sujeta a cambios sin notificación previa.