

CM100

Caja metálica

Caja metálica para instalación de fuentes de alimentación y placas controladores

Características principales

- Diseño elegante para uso en interiores
- Apertura de la puerta de 90° con bisagras ocultas
- Paneles internos desmontables de chapa multi perforada para montaje de dispositivos
- Agujeros de salida de cables para caños de 3/4"
- Cerradura

Opcionales

- No posee

Modelos

CM100

Caja metálica



CM100

Especificaciones

Dimensiones  337 x 337 x 100 mm

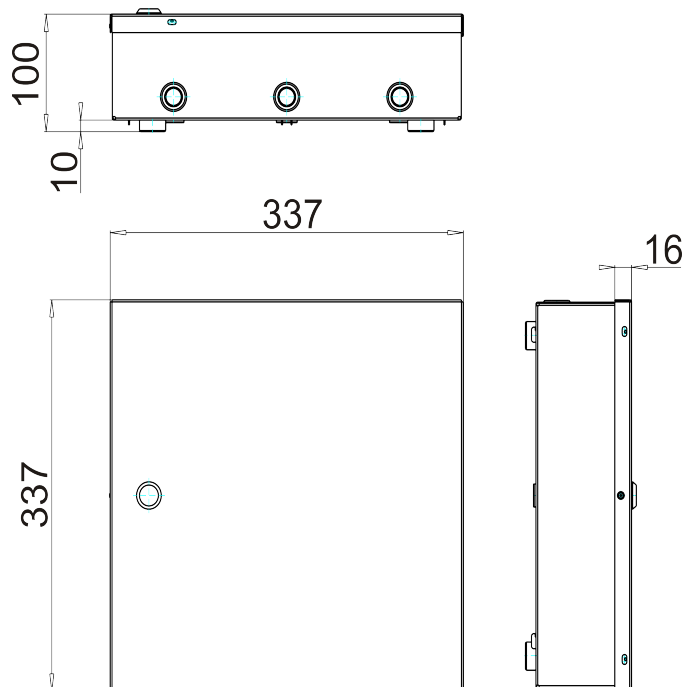
Material gabinete  Acero SAE1010

Espesor de chapa  1,5 mm

Terminación  Pintura epoxi termo

Peso  1,5 Kg

Grado protección  IP31



La información del documento, ilustraciones y especificaciones, son confiables a la fecha de su publicación pero está sujeta a cambios sin notificación previa.