

BU500

Buzón motorizado

Buzón motorizado para captura de tarjetas

Características principales

- Mecanismo motorizado
- Diseñado para ser montado en molinetes
- Captura y devolución de tarjetas
- Acepta tarjetas ISO7810-ID1
- Espacio para alojar un lector de tarjetas RFID
- Señales de comandos de entrada opto acopladas
- Comunicación RS232
- Uso intensivo
- Bajo mantenimiento
- Incluye boquilla de tarjetas
- Compatible con equipos BU100 y BU200
- Alimentación en 12 Vdc

Opcionales

- No posee

Modelos

BU500

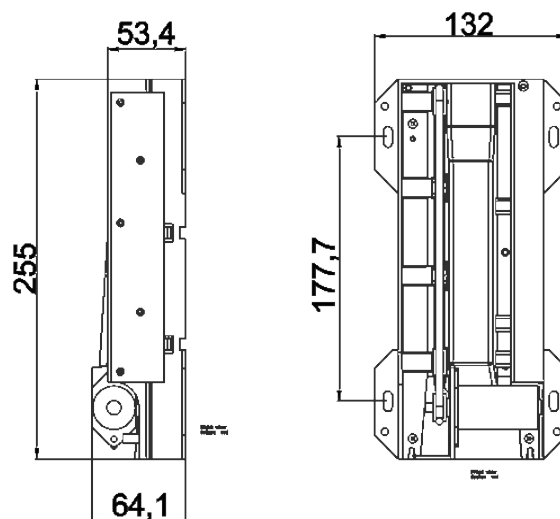
Buzón motorizado para captura de tarjetas



BU500

Especificaciones

Tipo de Activación	Motorizado	Interface	Contacto seco
Dimensiones	256 x 137 x 58 mm	MCBF	500.000 ciclos
Flujo de pasajeros	20 tarjetas/minuto	Peso	1,5 Kg
Material gabinete	Plástico alto impacto	Grado protección	IP31
Terminación	Pintura epoxi termo	Temp. operación	0°C ~ 50°C
Alimentación	12Vdc	Temp. de almacén	-10°C ~ 55°C
Alim. lógica	12 Vdc	Humedad relativa	95% sin condensación



La información del documento, ilustraciones y especificaciones, son confiables a la fecha de su publicación pero está sujeta a cambios sin notificación previa.